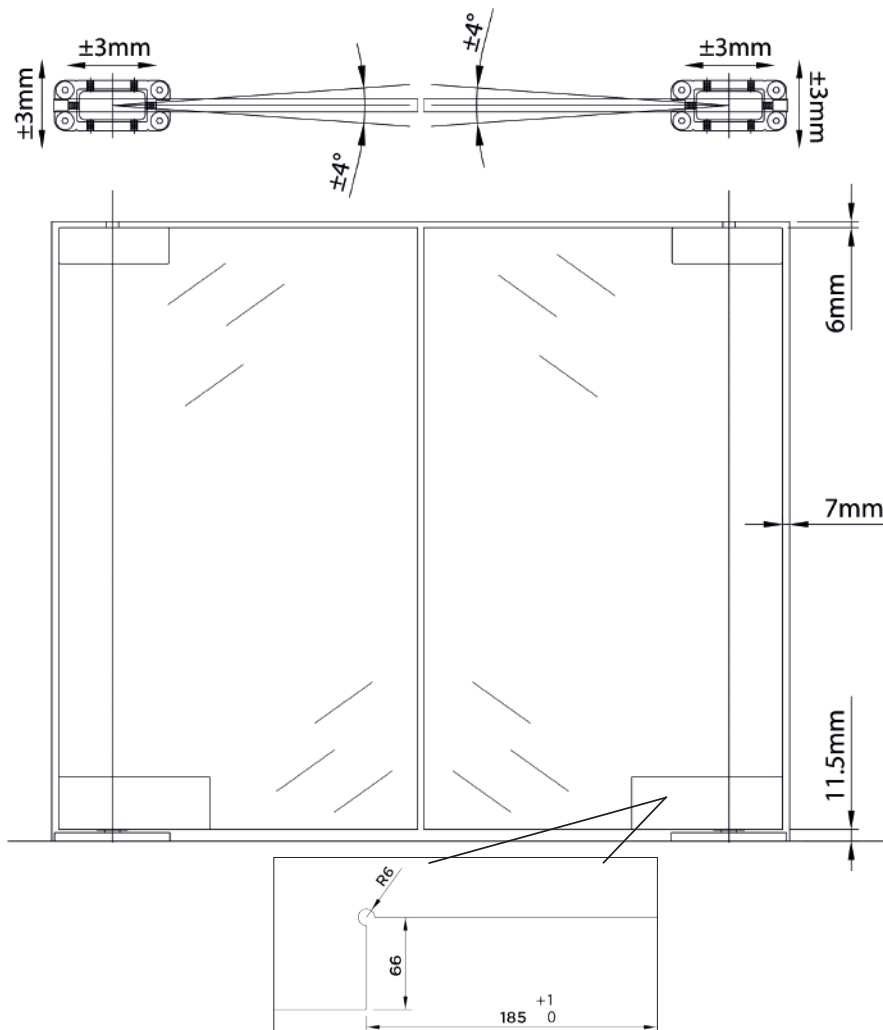
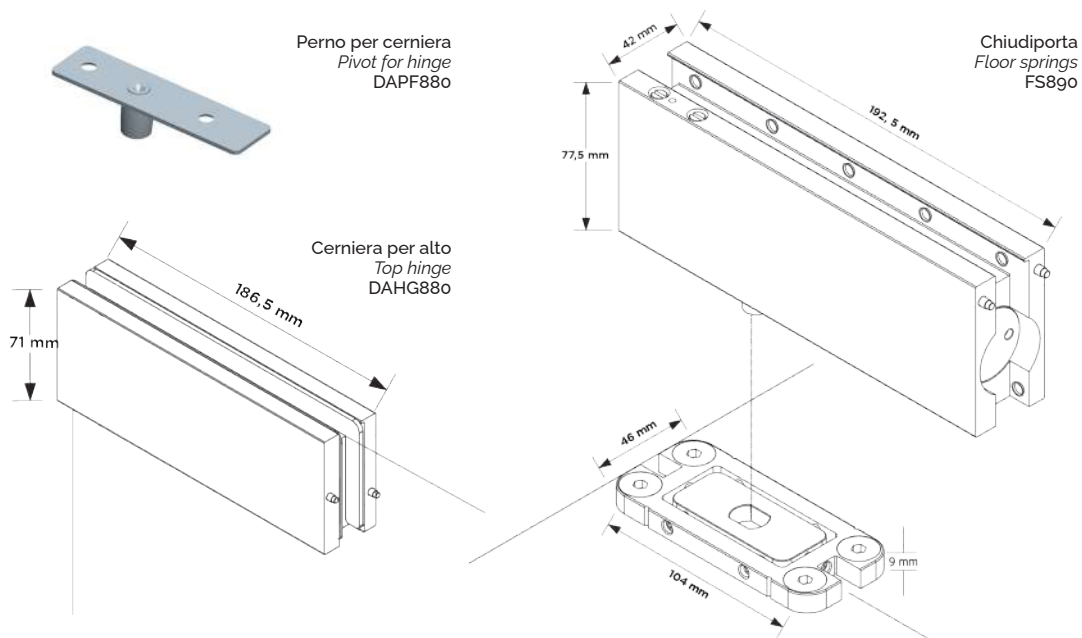


CERNIERA CHIUDIPIORTA A PAVIMENTO
PER PORTA IN VETRO A FORZA FISSA
HYDRAULIC FLOOR HINGE
FOR GLASS DOOR POWER SIZE



Regolazioni		Adjustments	
Laterale	mm \pm 3	Side	mm \pm 3
Frontale	mm \pm 3	Front	mm \pm 3
Allineamento ante	\pm 4°	Door alignment	\pm 4°

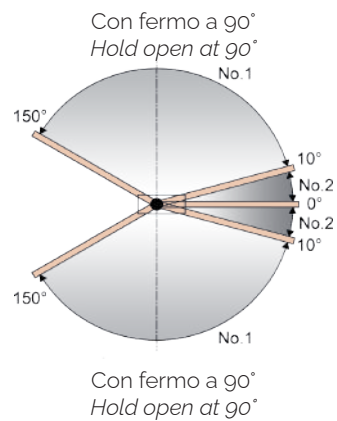
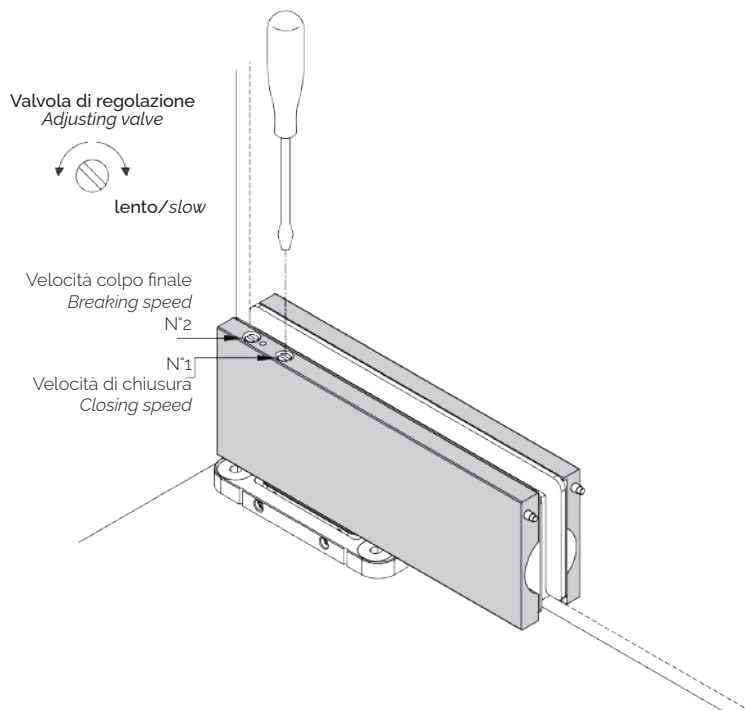




Forza fissa	EN 5	Power size	EN 5
Massima larghezza porta	1100 - 1250 mm	Maximum door width	1100 - 1250 mm
Peso porta	Max 100 Kg	Door weight	Max 100 Kg
Spessore porta	10 - 15 mm	Door thickness	10 - 15 mm
Temperatura d'esercizio	-20°C / +50°C	Operating temperature	-20°C / +50°C
Esecuzione per porta battente	DIN destro - DIN sinistro	Non - Handed	DIN right - DIN left
Esecuzione per porta a ventola	Si	Double action door	Yes
Velocità di chiusura regolabile	150° - 10°	Adjustable closing speed	150° - 10°
Velocità colpo finale regolabile	10° - 0°	Adjustable braking speed	10° - 0°
Angolo di apertura	Max 150°	Angle of opening	Max 150°
Angolo di fermo porta	90° Versione senza fermo su richiesta	Hold open	90° Non hold open version on request
Finiture standard cover	Acciaio satinato	Cover standard finishes	Satin steel
Dimensioni (carter incluso)	Lunghezza 197,5 mm Altezza 80 mm Spessore 45 mm	Dimensions (cover included)	Length 197,5 mm Height 80 mm Thick 45 mm
Confezione	Scatola da 1 pz	Packaging	Box in 1's
Peso (inclusa confezione)	Kg 2,70	Weight (box included)	Kg 2,70

FS890

Velocità di chiusura Closing speed



Componenti FS890 e DAHG890 Components FS890 and DAHG890

