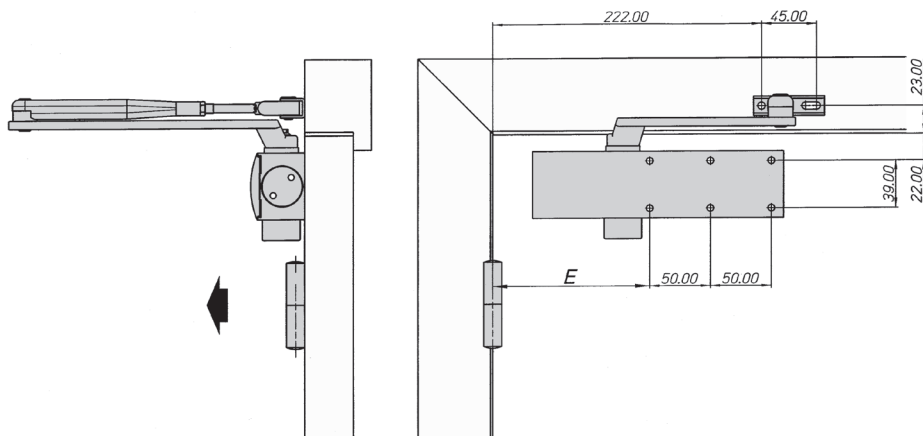


CHIUDIPIORTA AEREO A FORZA VARIABILE DOOR CLOSERS WITH VARIABLE POWER

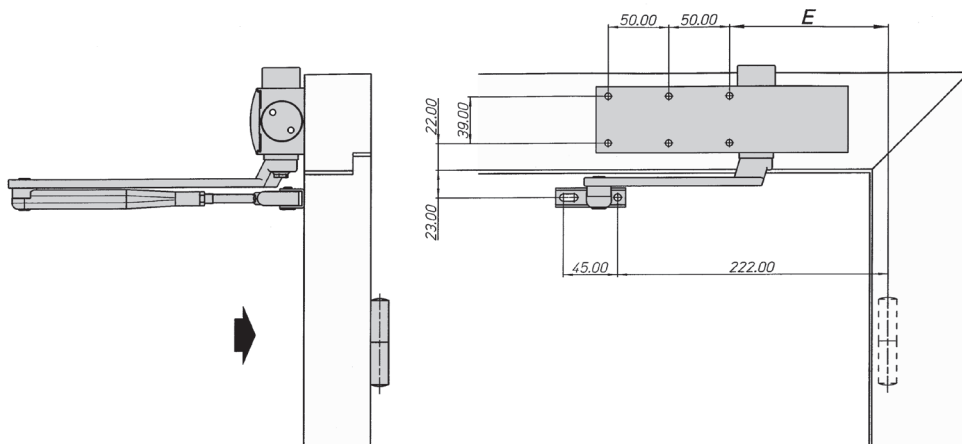


E	Forza Size	Angolo apertura Opening angle	Posizione piedino porta SN Foot position L/H door	Posizione piedino porta DS Foot position R/H door
130	EN 2	180°		
130	EN 3	180°		
210	EN 4	180°		

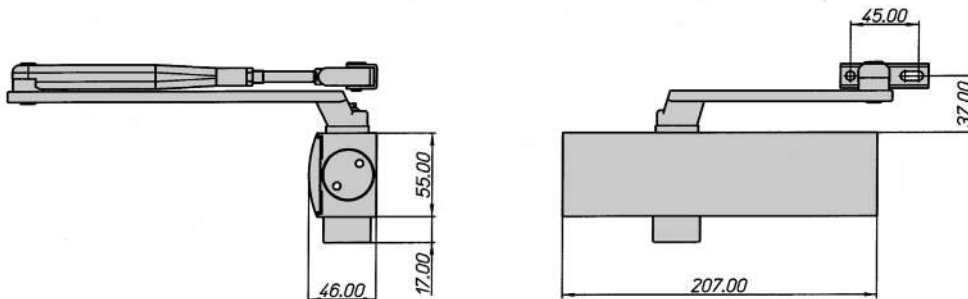
Montaggio su porta lato cerniera (esempio su porta sinistra)
Application on door hinge side (picture: on left hand door)



Montaggio su telaio lato opposto cerniera (esempio su porta sinistra)
Application on frame, hinge opposite side (picture: on left hand door)



Per il montaggio su porte destre, le dimensioni sono identiche ma speculari
For right hand opening doors, dimensions are identical but symmetrical



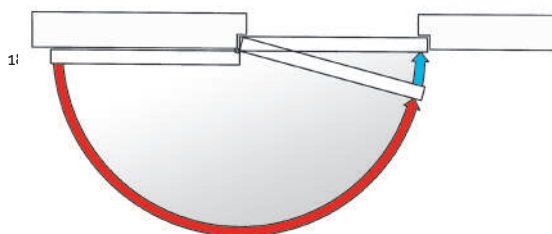
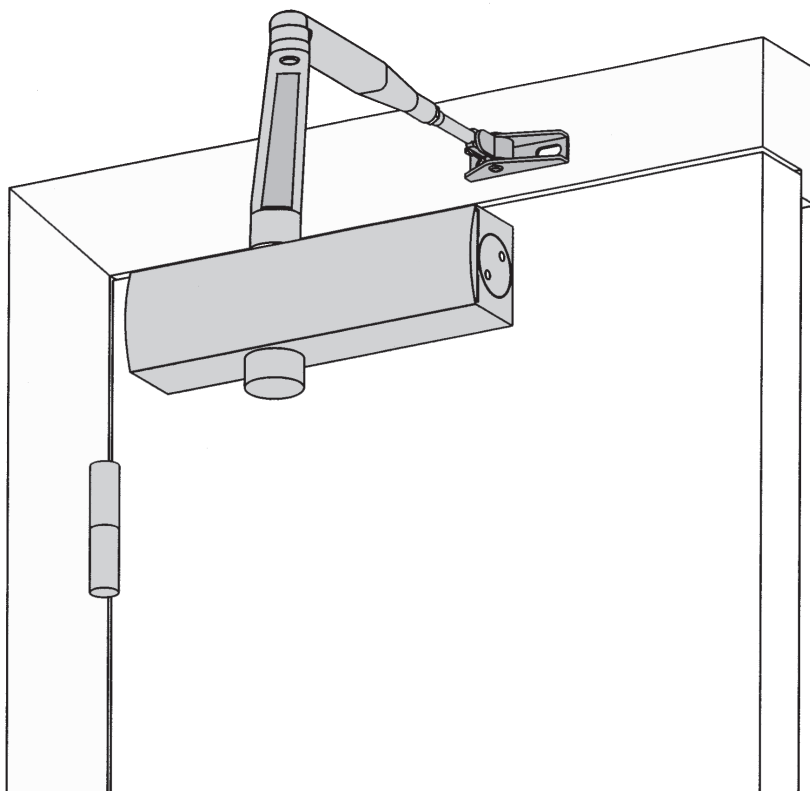
Forza variabile (vedi applicazione e montaggio)	EN 2-3-4	Variable closing power (see applications and mounting)	EN 2-3-4
Massima larghezza porta	EN 2 mm 850 EN 3 mm 950 EN 4 mm 1100	Maximum door width	EN 2 mm 850 EN 3 mm 950 EN 4 mm 1100
Peso porta	EN 2 Kg 25 ÷ 45 EN 3 Kg 45 ÷ 60 EN 4 Kg 60 ÷ 80	Door weight	EN 2 Kg 25 ÷ 45 EN 3 Kg 45 ÷ 60 EN 4 Kg 60 ÷ 80
Esecuzione per porta	DIN destro DIN sinistro	Non - Handed	DIN right DIN left
Velocità di chiusura e colpo finale regolabili da 2 valvole indipendenti	180° - 10° 10° - 0°	Adjustable closing and final latch speed by means of 2 independent valves	180° - 10° 10° - 0°
Braccio	ST standard HO con fermo HS a slitta con fermo	Arm	ST standard HO hold open HS sliding arm hold open
Finiture standard	NA verniciato argento NE verniciato nero	Standard finishes	NA enamelled silver NE enamelled black
Altre finiture	A richiesta	Other finishes	On request
Dimensioni	Lunghezza mm 207 Larghezza mm 55 Altezza mm 46	Dimensions	Length mm 207 Width mm 55 Height mm 46
Confezione	Scatola da 1 pz	Packaging	Box in 1's
Peso (incluso confezione)	Kg 2,15	Weight (box included)	Kg 2,15

Fornito con:

1 braccio (da specificare)
1 coperchietto
6 viti di fissaggio per legno
6 viti di fissaggio per metallo

Supplied with:

1 arm (to be advised)
1 cover
6 fixing screws for wood
6 fixing screws for metal



 Velocità di chiusura/*Closing speed*

 Velocità del colpo finale/*Final latch*