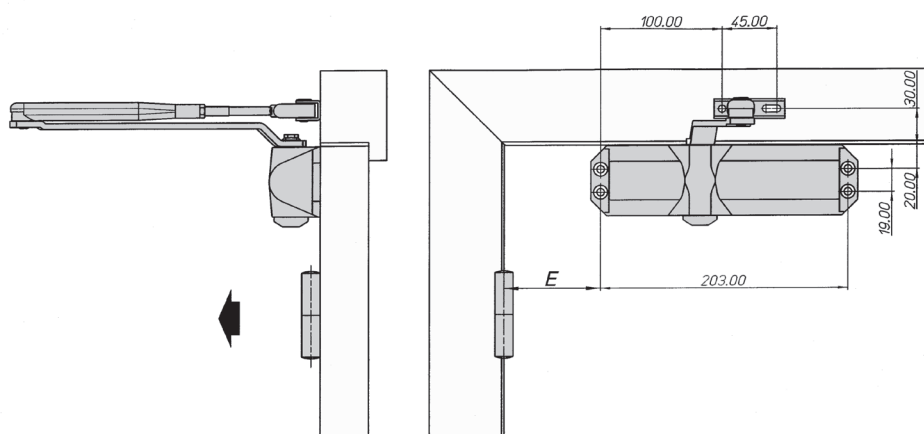


CHIUDIPIORTA AEREO A FORZA VARIABILE DOOR CLOSERS WITH VARIABLE POWER

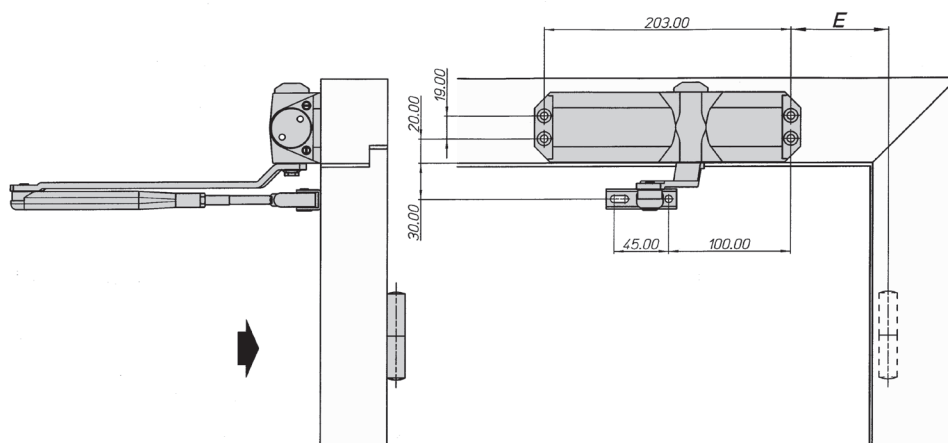


E	Forza Size	Angolo apertura Opening angle	Posizione piedino porta SN Foot position L/H door	Posizione piedino porta DS Foot position R/H door
80	EN 2	180°		
80	EN 3	180°		
165	EN 3	105°		
165	EN 4	105°		

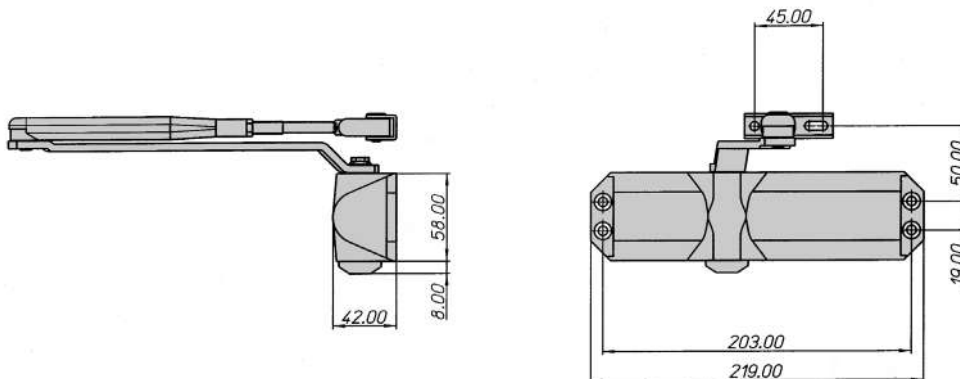
Montaggio su porta lato cerniera (esempio su porta sinistra)
Application on door hinge side (picture: on left hand door)



Montaggio su telaio lato opposto cerniera (esempio su porta sinistra)
Application on frame, hinge opposite side (picture: on left hand door)



Per il montaggio su porte destre, le dimensioni sono identiche ma speculari
For right hand opening doors, dimensions are identical but symmetrical



Forza variabile (vedi applicazione e montaggio)	EN 2-3-4	Variable closing power (see application and mounting)	EN 2-3-4
Massima larghezza porta	EN 2 mm 850 EN 3 mm 950 EN 4 mm 1100	Maximum door width	EN 2 mm 850 EN 3 mm 950 EN 4 mm 1100
Peso porta	EN 2 Kg 25 ÷ 45 EN 3 Kg 45 ÷ 60 EN 4 Kg 60 ÷ 80	Door weight	EN 2 Kg 25 ÷ 45 EN 3 Kg 45 ÷ 60 EN 4 Kg 60 ÷ 80
Esecuzione per porta	DIN destro DIN sinistro	Non - Handed	DIN right DIN left
Velocità di chiusura e colpo finale regolabili da 2 valvole indipendenti	180° - 10° (105° - 10°) 10° - 0°	Adjustable closing and final latch speed by means of 2 independent valves	180° - 10° (105° - 10°) 10° - 0°
Braccio	ST standard HO con fermo HS a slitta con fermo	Arm	ST standard HO hold open HS sliding arm hold open
Finiture standard	NA verniciato argento NE verniciato nero	Standard finishes	NA enamelled silver NE enamelled black
Altre finiture	A richiesta	Other finishes	On request
Dimensioni	Lunghezza mm 219 Larghezza mm 58 Altezza mm 42	Dimensions	Length mm 219 Width mm 58 Height mm 42
Confezione	Scatola da 1 pz	Packaging	Box in 1's
Peso (inclusa confezione)	Kg 1,60	Weight (box included)	Kg 1,60

Modello EN 3 conforme alla normativa EN 1154 - EN 1634 CE

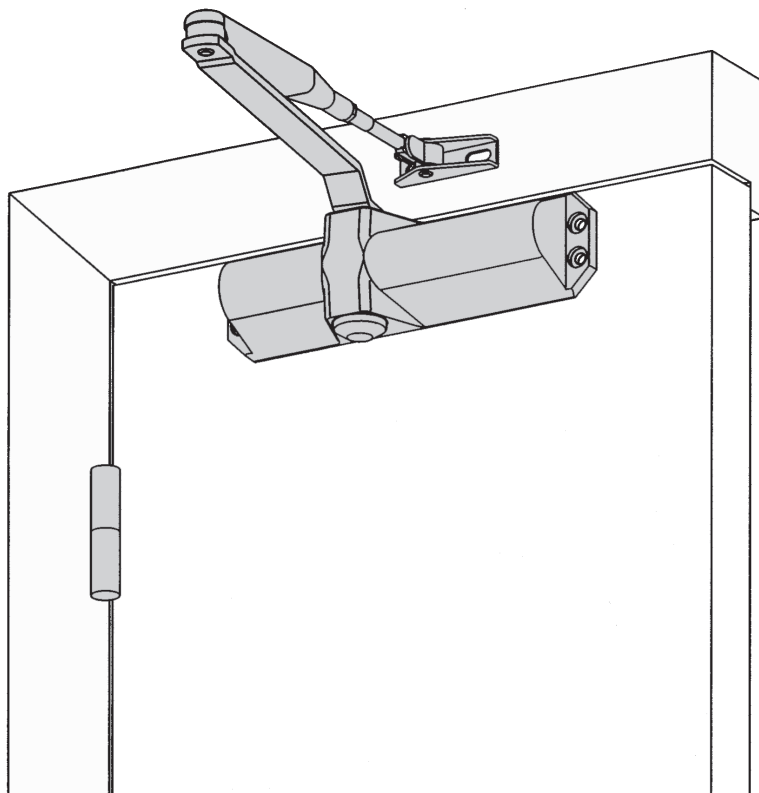
Fornito con:

1 braccio (da specificare)
6 viti di fissaggio per legno
6 viti di fissaggio per metallo

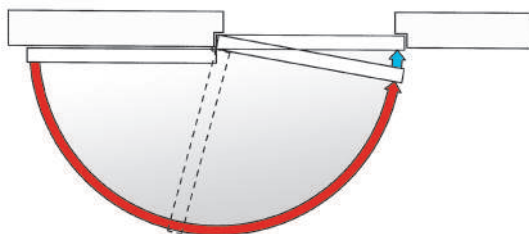
EN 3 certified product EN 1154 - EN 1634 CE


Supplied with:

1 arm (to be advised)
6 fixing screws for wood
6 fixing screws for metal



180°



 Velocità di chiusura/*Closing speed*

 Velocità del colpo finale/*Final latch*