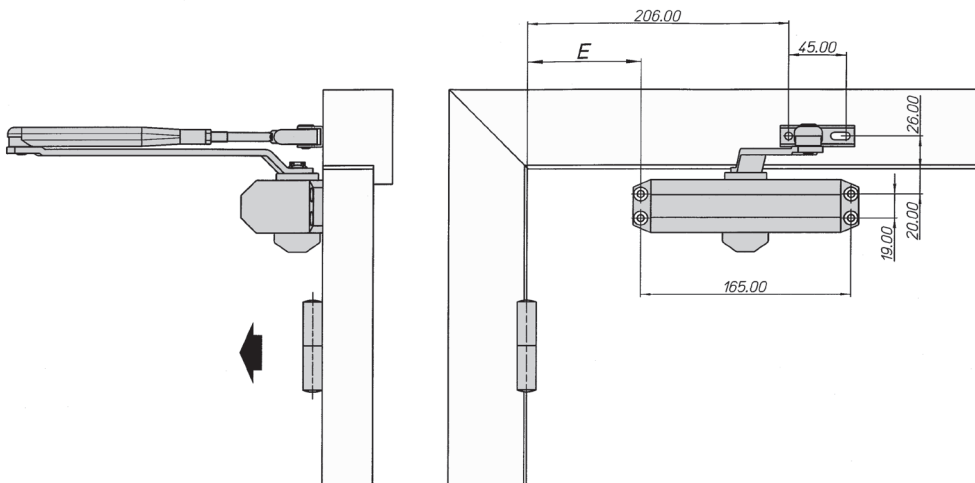


CHIUDIPIORTA AEREO A FORZA VARIABILE DOOR CLOSER WITH VARIABLE CLOSING POWER

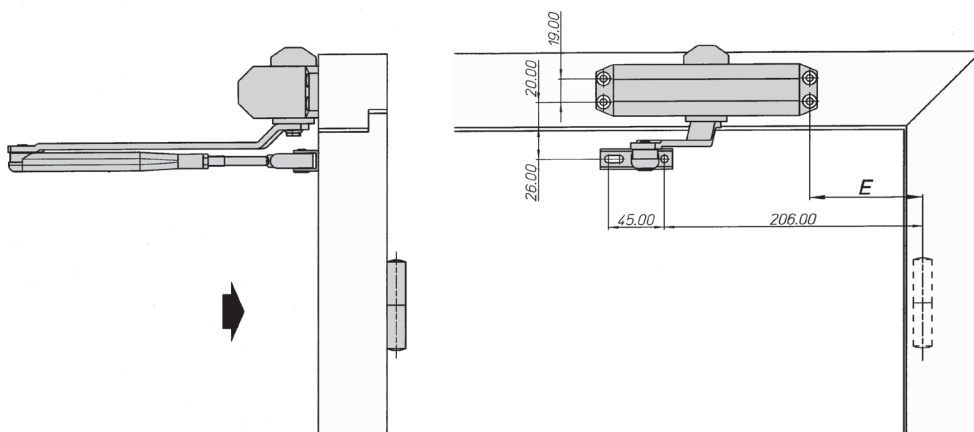


E	Forza Size	Angolo apertura Opening angle	Posizione piedino porta SN Foot position L/H door	Posizione piedino porta DS Foot position R/H door
90	EN 3	180°		
110	EN 4	180°		

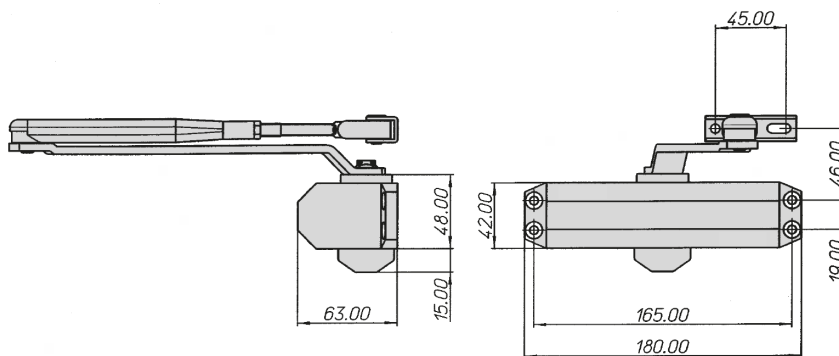
Installazione su porta lato cerniera (esempio su porta sinistra)
Installation on door hinge side (picture: on left hand door)



Installazione su telaio lato opposto cerniera (esempio su porta sinistra)
Installation on frame, hinge opposite side (picture: on left hand door)



Per l'installazione su porte destre, le dimensioni sono identiche ma speculari
For right hand opening doors, dimensions are identical but specular



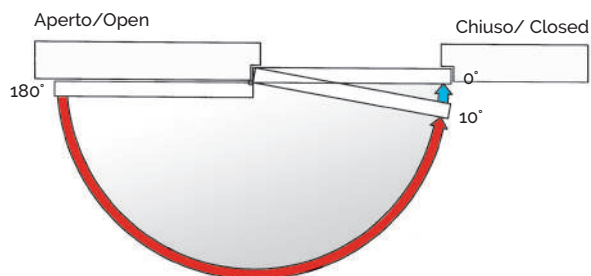
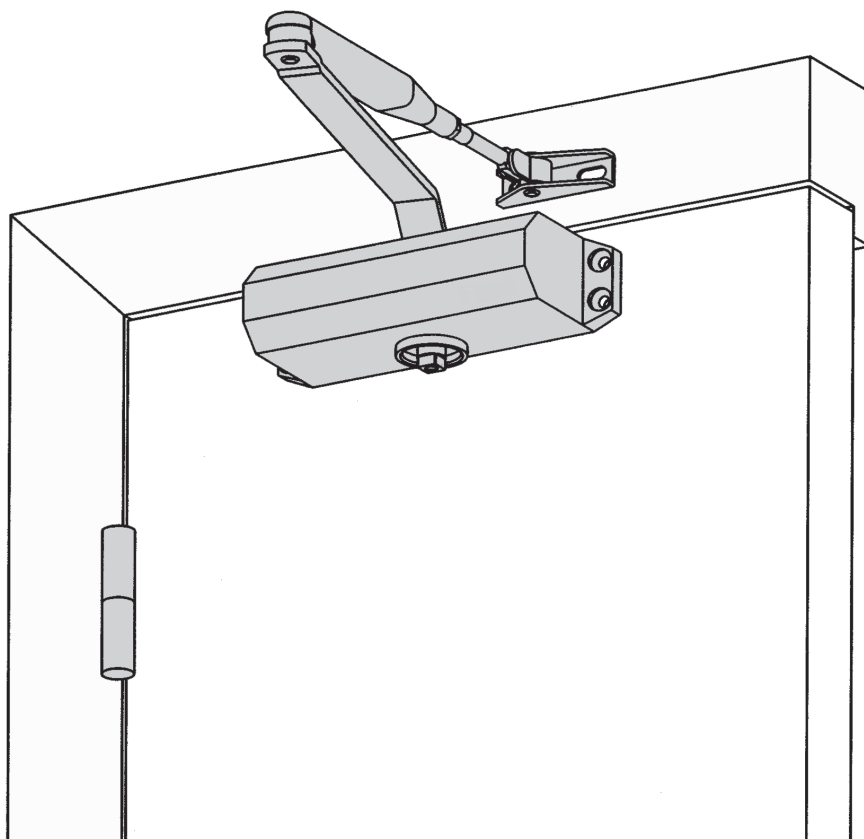
Forza variabile (vedi applicazione e Installazione)	EN 3-4	Variable closing power (see Installations and mounting)	EN 3-4
Massima larghezza porta	EN 3 mm 950 EN 4 mm 1100	Maximum door width	EN 3 mm 950 EN 4 mm 1100
Peso porta	EN 3 Kg 45 ÷ 60 EN 4 Kg 60 ÷ 80	Door weight	EN 3 Kg 45 ÷ 60 EN 4 Kg 60 ÷ 80
Esecuzione per porta	DIN destro DIN sinistro	Non - Handed	DIN right DIN left
Velocità di chiusura e colpo finale regolabili da 2 valvole indipendenti	180° - 6° 10° 6° 10° - 0°	Adjustable closing and final latch speed by means of 2 independent valves	180° - 6° 10° 6° 10° - 0°
Braccio	ST standard HO con fermo HS a slitta con fermo	Arm	ST standard HO hold open HS sliding arm hold open
Finiture standard	NA verniciato argento NE verniciato nero	Standard finishes	NA enamelled silver NE enamelled black
Altre finiture	A richiesta	Other finishes	On request
Dimensioni	Lunghezza mm 180 Larghezza mm 42 Altezza mm 63	Dimensions	Length mm 180 Width mm 42 Height mm 63
Confezione	Scatola da 1 pz	Packaging	Box in 1's
Peso (inclusa confezione)	Kg 1,10	Weight (box included)	Kg 1,10

Fornito con:

- 1 braccio (da specificare)
- 6 viti di fissaggio per legno
- 6 viti di fissaggio per metallo

Supplied with:

- 1 arm (to be advised)
- 6 fixing screws for wood
- 6 fixing screws for metal



 Velocità di chiusura
Closing speed

 Velocità del colpo finale
Final latch

