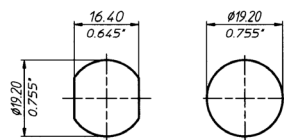
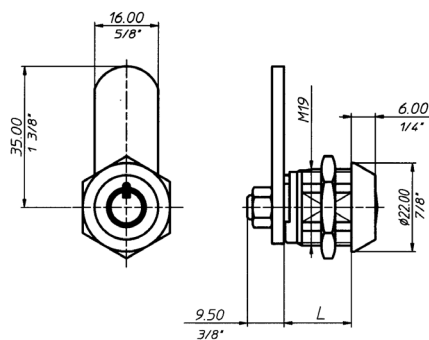


3351	3351 cilindro mm 16	3351 cylinder mm 16
	CILINDRO Ø M19	CYLINDER Ø M19
16	mm 16	mm 16
21	mm 21	mm 21
26	mm 26	mm 26
31	mm 31	mm 31
	FUNZIONAMENTO	OPERATION
gD	Rotazione 90° Destro	Rotating 90° Right
18	Rotazione 180° Destro e Sinistro	Rotating 180° Right and Left
	USCITA CHIAVE	KEY PULL
2	2 uscite chiave	2 key pull
1	1 uscita chiave	1 key pull
	CIFRATURA	KEY-CHANGE
	KD chiavi differenti	KD keyed differently
A	KA chiavi uguali	KA keyed alike
X	..x.. KA gruppi di KA	..x.. KA KA in group
M	MK chiave maestra	MK master key
	CHIAVE	KEY
	Art.1833 con tacca (2 pz)	Art.1833 with position refer. (2 pcs)
	FINITURA	FINISH
	Cromo lucido (US26)	Polish chrome (US26)
	LEVETTA	CAM
	Piana A35	Flat A35
L	Senza levetta	Without cam
	CONFEZIONE	PACKAGING
	Commercio 20 pz	Boxed in 20 pcs
I	Industria 100 pz	Bulk in 100 pcs

BEST SELLER

3351	21	18	1			
------	----	----	---	--	--	--



FORO PER METALLO HOLE FOR METAL
FORO PER LEGNO HOLE FOR WOOD

