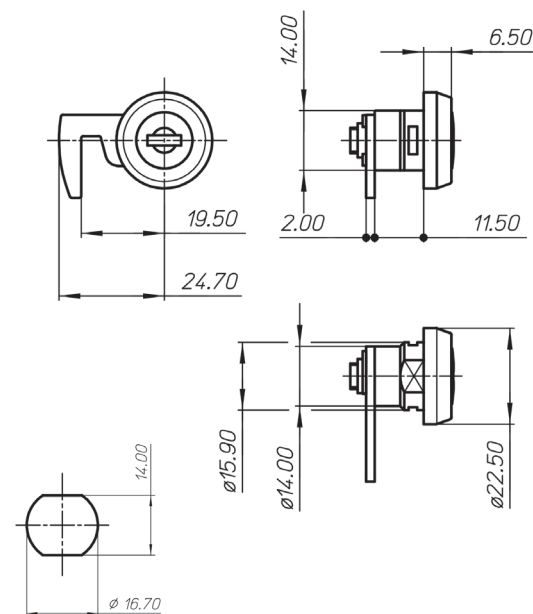
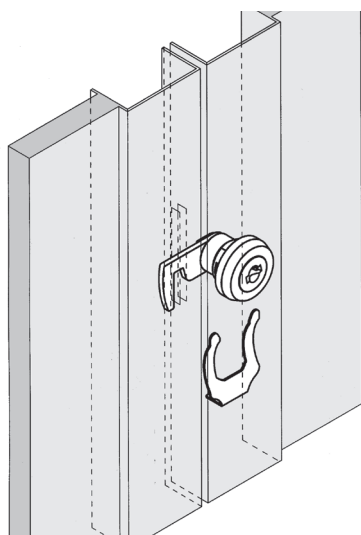
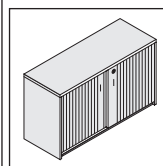


2653	2653	2653
6	SERIE M6	SERIES M6
D	FUNZIONAMENTO Rotazione 90° DX	OPERATION Rotating 90° R
2	USCITA CHIAVE 2 uscite chiave	KEY PULL 2 key pull
11	CORPO CILINDRO Ø 16 mm 11 (*)	CYLINDER BODY Ø 16 mm 11 (*)
M	CIFRATURE Chiavi differenti sotto chiave maestra (**)	KEY-CHANGES Keyed differently under master-key (**)
A	KA chiavi uguali	KA keyed alike
X	Gruppi di KA	Groups of KA
SB	CHIAVI A snodo, coprichiave nero	KEYS Hinged, black plastic cover
14	FINITURE Nichelato	FINISHES Nickel plated
	FISSAGGIO Con clip(***)	FIXING With clip(***)
D24	LEVETTE vedi pag 23 A gancio	CAMS see page 23 Hook
C	CONFEZIONI Commercio 20 pz Industria 150 pz	PACKAGING Boxed in 20's Bulk in 150's

(*) Cilindro non estraibile
(**) 600 combinazioni
(***) Spessore da 0,6 a 1,20

(*) Non removable cylinder core
(**) 600 key-changes
(***) Thickness from 0,6 to 1,20

Accessori vedi pagina / Accessories see page **75**



foro per metallo
hole for metal