

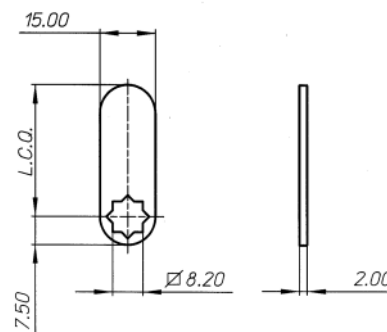
26LEVA51

LEVETTE CAM5

SERIE
26

Codice Code	Piane - Flat	
	L.C.Q.	
	mm	
A35	35	
A15	15	
A17	17,5	
A22	22,5	
A28	28	
A5250	52,5	
A625	62,5	

Per Art. 2651-2652
For Art. 2651-2652



Codice Code	Piegate - Bent	
	L.C.Q.	P
	mm	mm
P05335	33,5	5
P11380	38	11
P12270	27	12

Per Art. 2651-2652
For Art. 2651-2652

