

 WLK rfid

SCANSIONA PER ISTRUZIONI



SERRATURA ELETTRONICA

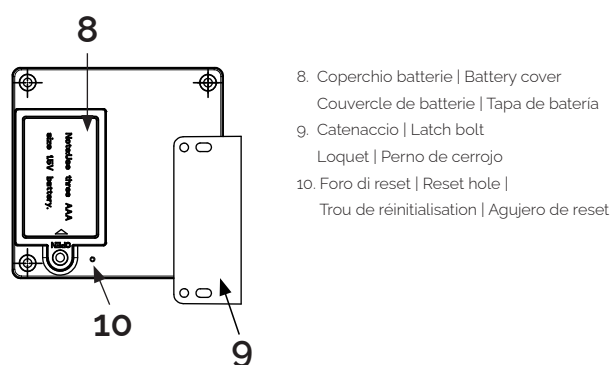
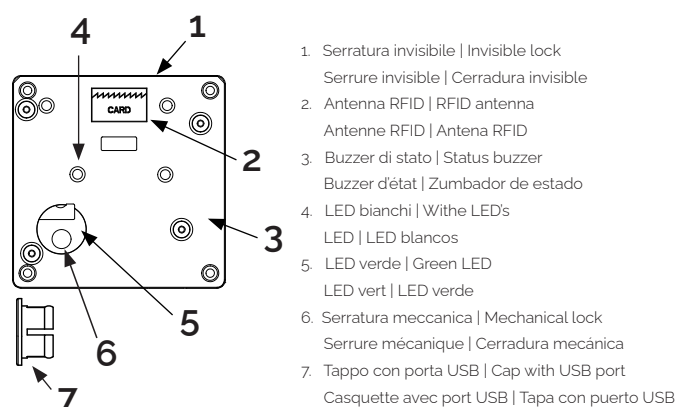
SISTEMA DI APERTURA CON TESSERA

TESSERA RFID



WLKR rfid è la serratura elettronica, wireless e alimentata a batteria. Chiusura con scrocco a perno e sgancio con dumper integrato. L'apertura avviene tramite scheda RFID Mifare classic 1K aperto per comunicare con tessere di terze parti. La serratura è adatta ad ante di mobili, mobili da ufficio e di armadietti in legno, HPL e vetro. Dispone di segnale sonoro e visivo per la procedura di inizializzazione e configurazione della serratura.

Consente la gestione multiutente (pubblico) oppure personal (privato). Inoltre, è possibile sbloccare la serratura in caso di emergenza attraverso powerbank o chiave meccanica di emergenza.



CARATTERISTICHE TECNICHE

Tipo Serratura	Serratura elettronica per mobile
Applicazioni	Armadietti, armadi, cassetti, ecc.
Adatta per	Legno
Autenticazione	Tessera RFID
Sistema di chiusura	Catenaccio
Funzionamento	Pubblico (modalità di fabbrica) Privato
Alimentazione	3×AAA batterie
Corrente statica	30 µA
Corrente dinamica	50-60mA
Vita delle batterie (in cicli)	10.000
Temperatura d'esercizio	-25~+55°C
Umidità d'esercizio	10%-85%RH
Temperatura di conservazione	-40~+55°C

FORATURA ANTA

