

 COMBILOCKS

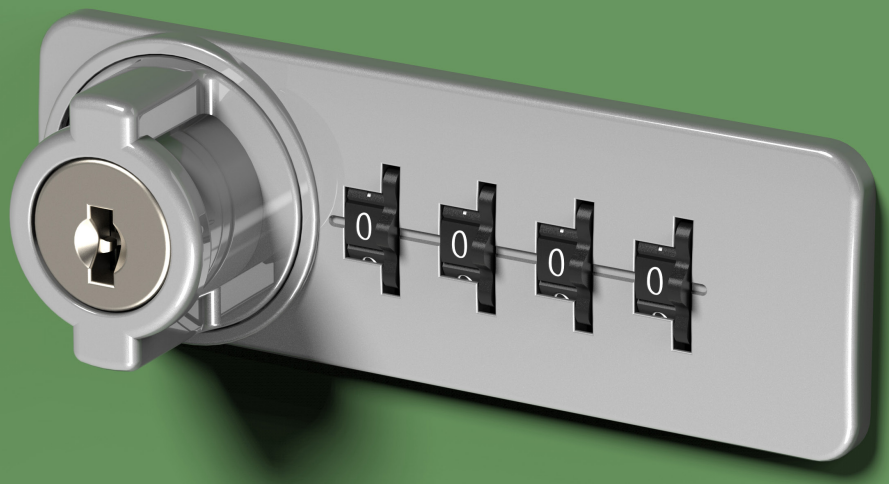
SCANSIONA IL QR CODE



1051U SERRATURA A COMBINAZIONE

SISTEMA DI CHIUSURA FLESSIBILE, IDEALE PER MOBILI DA UFFICIO.

SERRATURA A COMBINAZIONE



1051U SERRATURA A COMBINAZIONE

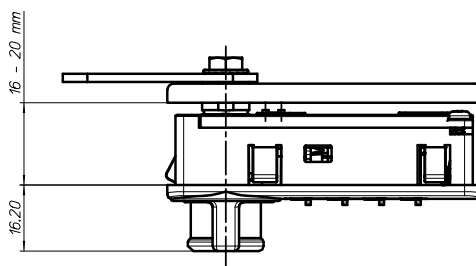
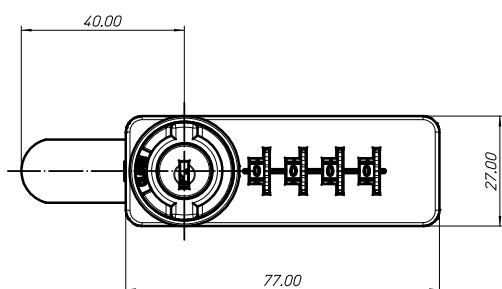
Le serrature a combinazione della Serie 10U sono sistemi di chiusura flessibili adatti a qualsiasi tipo di materiale (legno, vetro e metallo), facili da installare (grazie al sistema di fissaggio rapido), e immediatamente e intuitivamente utilizzabili, con quattro cifre e cover frontale. Il modello 1051U è la soluzione ideale per gli armadietti degli spogliatoi di palestre e spa, per gli armadi di enti pubblici, spazi pubblici, scuole e ospedali: in tutti gli ambienti dove una serratura a combinazione rappresenta un valore aggiunto in termini di servizio e rende superflue chiavi e lucchetti.

CARATTERISTICHE PRINCIPALI

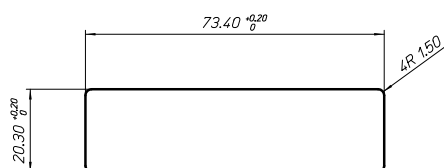
- Serratura orizzontale con leva
- Ruote numeriche a 4 cifre
- Applicazione universale (legno, metallo o vetro) fino a 20 mm di spessore
- Corpo e copertura frontale in polimero
- Disponibile nelle finiture nero e argento
- Pomolino girevole ergonomico
- Chiave di emergenza per il recupero del codice
- Tre indicatori: aperto (verde)/chiuso (rosso)/modifica codice (blu)



DISEGNO TECNICO



DIMA DI FORATURA



MERONI
SERRATURE

e: meroni@serme.it
t: +39 031 6949 301
w: serraturemeroni.it

e: cerraval@cerraval.es
t: +34 961 325 395
w: cerraval@cerraval.es

 COMBILOCKS

SCANSIONA E VISITA IL SITO.



1033U SERRATURA A COMBINAZIONE

SISTEMA DI CHIUSURA FLESSIBILE, IDEALE PER CASSETTIERE DA UFFICIO.

SERRATURA A COMBINAZIONE



1033U SERRATURA A COMBINAZIONE

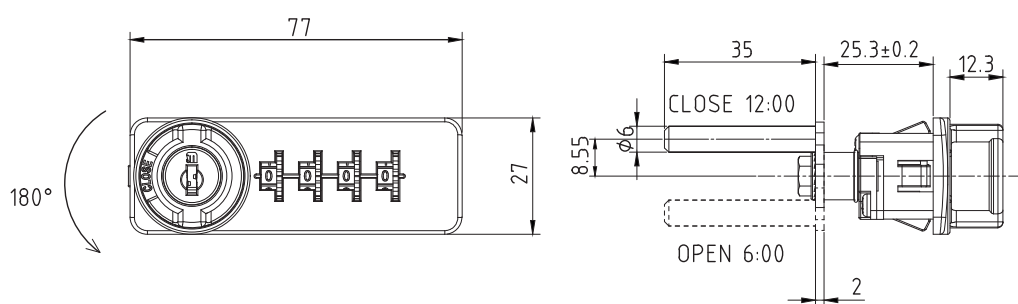
Le serrature a combinazione Combilocks (Serie 10) sono sistemi di chiusura flessibili, adatti a qualsiasi tipo di materiale (legno, vetro e metallo), di facile installazione (grazie al sistema di fissaggio rapido) e pronti all'uso (con quattro numeri e copertura frontale). Il modello 1033U è la soluzione ideale per cassettiere da ufficio e in tutti quegli ambienti in cui offrire una serratura a combinazione rappresenta un valore aggiunto in termini di servizio per un'ampia gamma di utenti e facilità d'uso, poiché chiavi e lucchetti non sono necessari.

CARATTERISTICHE PRINCIPALI

- Serratura orizzontale per cassetti
- Rotori numerici per combinazione a 4 cifre
- Applicazione universale (legno, metallo o vetro) fino a 20 mm di spessore
- Corpo e cover frontale in polimero
- Disponibile in finitura nera e argento
- Pomolino girevole ergonomico
- Chiave di emergenza per recuperare il codice
- Tre indicatori: apertura (verde), chiusura (rosso), cambio codice (blu)



DISEGNI TECNICI



FORATURA DEL PANNELLO

