

 WPAD rfid

SCANSIONA E VISITA IL SITO



SERRATURA ELETTRONICA

SISTEMA DI APERTURA MULTI-TECNOLOGIA

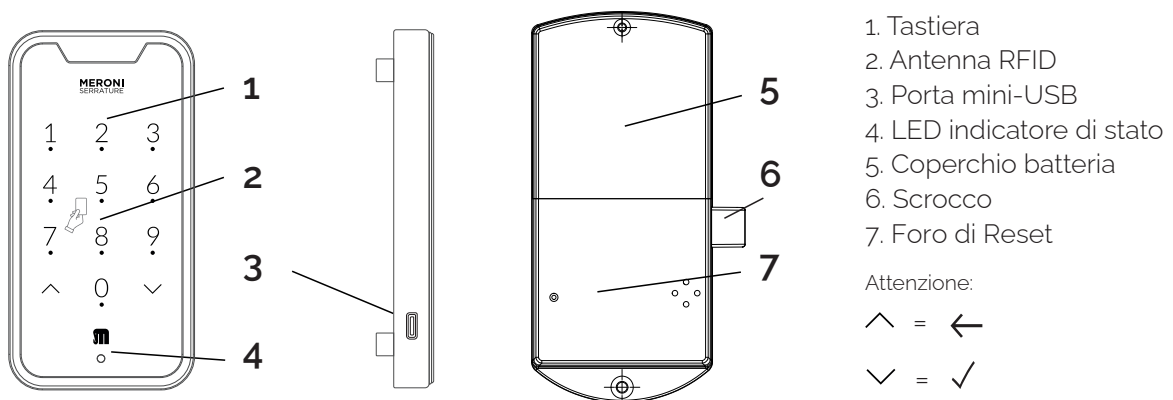
TASTIERA • TESSERA RFID



WPAD rfid è la serratura elettronica con tastiera frontale, wireless e alimentata a batteria adatta all'applicazione sulle ante degli armadietti. Può essere utilizzata come una serratura a combinazione (codice da 4 a 8 cifre), oppure come lettore avvicinando una tessera RFID.

WPAD rfid presenta una tecnologia antifurto e una funzione di rilevamento di PIN falso; la robusta chiusura a scrocco garantisce una rapida chiusura automatica una volta chiusa l'anta.

È adatta per ante in legno, HPL e metallo.

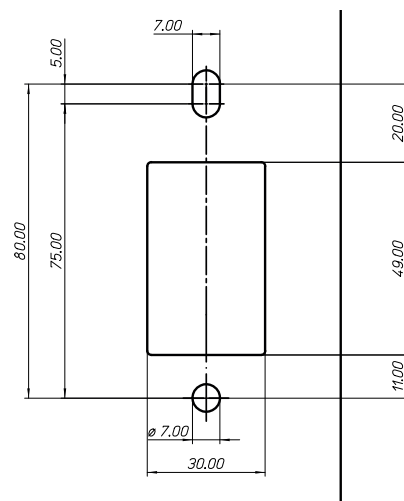


CARATTERISTICHE TECNICHE

Tipo Serratura	Serratura elettronica per mobile
Applicazioni	Armadietti, armadi, ecc.
Adatta per	Legno
Autenticazione	Mifare
	Password
Sistema di chiusura	Scrocco
Funzionamento	Pubblico (modalità di fabbrica)
	Private
Alimentazione	4×AA batterie
Corrente statica	<30uA
Corrente dinamica	<120mA
Vita delle batterie	10.000 cicli
Temperatura d'esercizio	-25~+55°C
Umidità d'esercizio	10%~85%RH
Temperatura di conservazione	-40~+55°C

FORATURA ANTA

Anta sinistra



Anta destra

