



# SERIE 33



**ISO 9001:2008**  
**CERT. N° 0366**









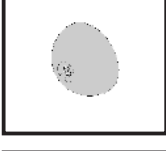
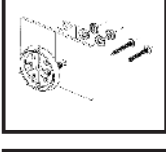

Le illustrazioni e le descrizioni di questo catalogo si intendono fornite a titolo indicativo.

SERRATURE MERONI si riserva pertanto il diritto di apportare, in qualsiasi momento e senza preavviso, quelle modifiche che ritenesse utili per migliorare i suoi prodotti e per qualsiasi esigenza di carattere costruttivo e commerciale.

*SERRATURE MERONI reserves the right to itself to make, in any time and without notice, all the useful changes in the drawings and descriptions stated in this catalogue, in order to improve the quality of its products and for any constructive and commercial needs.*

# SERRATURE CON CILINDRO A SPINE RADIALI PIN TUMBLER CYLINDER LOCKS

SERIE  
**33**

|                                                                                     |         |                                                                        |                                     |
|-------------------------------------------------------------------------------------|---------|------------------------------------------------------------------------|-------------------------------------|
|    | 3351    | UNIVERSALI<br>CAM LOCK                                                 | 3351                                |
|    | 3351    | PER SCORREVOLI<br>SLIDING DOOR                                         | 3324                                |
|    | 3351    | INTERRUTTORE<br>SWITCH LOCK                                            | 3355                                |
|    | 3324    |                                                                        |                                     |
|   | 3355    | LUCCOTTO<br>LUCCOTTO                                                   | 3388                                |
|  | 3388    | NUCLEO PER DISPOSITIVI DI CHIUSURA<br>"NUCLEO" FOR LOCKING DISPOSITION | 3369                                |
|  | 3369    |                                                                        |                                     |
|  | 33N7    | CILINDRI PER MANIGLIE<br>CYLINDER FOR HANDLE                           | 33N7                                |
|  | 3380    | CHIUSURE SPECIALI<br>SPECIAL APPLICATIONS                              | 3380 3381A<br>3381B 3381C<br>3381GL |
|  | 3381/A  |                                                                        |                                     |
|  | 3381/GL |                                                                        |                                     |

# ESEMPIO DI CODIFICA CODIFICATION EXAMPLE

SERIE  
**33**

**3351** 3351

## CILINDRO

|           |    |       |   |        |       |     |      |
|-----------|----|-------|---|--------|-------|-----|------|
| <b>16</b> | 16 | mm 16 | g | 92,72  | mm 16 | ozs | 3,27 |
| <b>21</b> | 21 | mm 21 | g | 98,87  | mm 21 | ozs | 3,49 |
| <b>26</b> | 26 | mm 26 | g | 103,82 | mm 26 | ozs | 3,66 |
| <b>31</b> | 31 | mm 31 | g | 108,78 | mm 31 | ozs | 3,84 |

## CYLINDER

## FUNZIONAMENTO

|           |       |                        |  |  |                              |
|-----------|-------|------------------------|--|--|------------------------------|
| <b>9D</b> | 90°DS | Rotazione 90° Ds       |  |  | Rotating 90° R               |
| <b>9S</b> | 90°SN | Rotazione 90° Sn       |  |  | Rotating 90° L               |
| <b>18</b> | 180°  | Rotazione 180° Ds e Sn |  |  | Rotating 180° Right and Left |

## OPERATION

## USCITA CHIAVE

|          |    |                 |  |  |            |
|----------|----|-----------------|--|--|------------|
| <b>2</b> | 2U | 2 uscite chiave |  |  | 2 key pull |
| <b>1</b> | 1U | 1 uscita chiave |  |  | 1 key pull |

## KEY PULL

## CIFRATURE

|          |    |                       |  |  |                       |
|----------|----|-----------------------|--|--|-----------------------|
|          |    | Chiavi differenti (*) |  |  | Keyed differently (*) |
| <b>A</b> | KA | Chiavi uguali         |  |  | Keyed alike           |

## KEY-CHANGES

## CHIAVE

|  |  |                 |  |  |                  |
|--|--|-----------------|--|--|------------------|
|  |  | Art.1833 (2 pz) |  |  | Art.1833 (2 pcs) |
|--|--|-----------------|--|--|------------------|

## KEY

## FINITURE

|  |  |      |  |  |              |                 |
|--|--|------|--|--|--------------|-----------------|
|  |  | US26 |  |  | Cromo lucido | Polished chrome |
|--|--|------|--|--|--------------|-----------------|

## FINISHES

## ACCESSORI COMPLEMENTARI

|  |  |  |  |  |              |             |
|--|--|--|--|--|--------------|-------------|
|  |  |  |  |  | vedi pag. xx | see page xx |
|--|--|--|--|--|--------------|-------------|

## COMPLEM.ACCESSORIES

## LEVETTE

|  |  |  |  |  |             |                  |
|--|--|--|--|--|-------------|------------------|
|  |  |  |  |  | vedi pag.xx | CAMS see page xx |
|--|--|--|--|--|-------------|------------------|

## CAMS

## CONFEZIONI

|  |  |  |  |  |              |              |
|--|--|--|--|--|--------------|--------------|
|  |  |  |  |  | Standard A35 | Standard A35 |
|--|--|--|--|--|--------------|--------------|

## Without cam

## CONFEZIONI

|  |  |  |  |  |                 |               |
|--|--|--|--|--|-----------------|---------------|
|  |  |  |  |  | Commercio 20 pz | Boxed in 20's |
|--|--|--|--|--|-----------------|---------------|

## PACKAGING

## CONFEZIONI

|  |  |  |  |  |                  |               |
|--|--|--|--|--|------------------|---------------|
|  |  |  |  |  | Industria 100 pz | Bulk in 100's |
|--|--|--|--|--|------------------|---------------|

(\*) 250.000 combinazioni

(\*) 250.000 combinations

| Esempi / Example |           |           |             |           |              |
|------------------|-----------|-----------|-------------|-----------|--------------|
| 1                |           | 2         |             | 3         |              |
| <b>16</b>        | 335116    | <b>16</b> | 335116      | <b>16</b> | 335116       |
|                  |           |           |             |           |              |
|                  |           |           |             |           |              |
| <b>9D</b>        | 3351169D  |           |             |           |              |
|                  |           | <b>9S</b> | 3351169S    |           |              |
|                  |           |           |             | <b>18</b> | 33511618     |
| <b>2</b>         | 3351169D2 |           |             |           |              |
|                  |           | <b>1</b>  | 3351169S1   | <b>1</b>  | 335116181    |
|                  |           |           |             |           |              |
|                  | 3351169D2 |           | 3351169S1   |           |              |
|                  |           |           |             | <b>A</b>  | 335116181A   |
|                  |           |           |             |           |              |
|                  | 3351169D2 |           | 3351169S1   |           | 335116181A   |
|                  |           |           |             |           |              |
|                  | 3351169D2 |           | 3351169S1   |           | 335116181A   |
|                  |           |           |             |           |              |
|                  | 3351169D2 |           |             |           |              |
|                  |           | <b>L</b>  | 3351169S1L  | <b>L</b>  | 335116181AL  |
|                  |           |           |             |           |              |
|                  | 3351169D2 |           |             |           |              |
|                  |           | <b>I</b>  | 3351169S1LI | <b>I</b>  | 335116181ALI |

## Esempi / Examples

### 1° Esempio - 1<sup>st</sup> Example

Codice - Code  
**3351169D2**

Descrizione - Description

**3351 16** (cilindro mm 16) **9D** (90° DS) **2U** (2 uscite chiave) (chiavi differenti) US26 (cromo lucido) (Levetta A-35) (confezione commercio 20 pz)

**3351 16** (cylinder mm 16) **9D** (90° R) **2U** (key pull) (keyed differently) US26 (polished chrome) (cam A-35) (20's packaging)

### **3351169D1LI**

**3351**  
mm.16 90°DS 2U US26  
Levetta A-35  
Pz.20



8 003601 00000

### 3° Esempio - 2<sup>nd</sup> Example

Codice - Code  
**3351169S1LI**

Descrizione - Description

**3351 16** (cilindro mm 16) **9S** (90° SN) **1U** (1 uscita chiave) (chiavi differenti) US26 (cromo lucido) **L** (senza levetta) **I** (confezione industria 100 pz)

**3351 16** (cylinder mm 16) **9S** (90° L) **1U** (1 key pull) (keyed differently) US26 (polished chrome) **L** (without cam) **I** (100's packaging)

### **3351169S1LI**

**3351**  
mm.16 90°SN 1U US26  
S.Levetta  
Pz.100



8 003601 00000

### 3° Esempio - 3<sup>rd</sup> Example

Codice - Code  
**335116181ALI**

Descrizione - Description

**3351 16** (cilindro mm 16) **18** (180° Ds e Sn) **1U** (1 uscita chiave) **KA** (chiavi uguali) US26 (cromo lucido) **L** (senza levetta) **I** (confezione industria 100 pz)

**3351 16** (cylinder mm.16) **18** (180° R and L) **1U** (1 key pull) **KA** (keyed alike) US26 (polished chrome) **L** (without cam) **I** (100's packaging)

### **335116181ALI**

**3351**  
mm.16 180° 1U KA US26  
S.Levetta  
Pz.100



8 003601 00000

# CIFRATURE KEY-CHANGES

SERIE  
**33**

| CHIAVE<br>KEY | CIFRATURA<br>KEY-CHANGE |                                        | N° COMBINAZIONI<br>N° COMBINATIONS | PIANO DI CIFRATURA<br>KEY - CHANGE PLAN |
|---------------|-------------------------|----------------------------------------|------------------------------------|-----------------------------------------|
| 1833          | KD                      | Chiavi differenti<br>Keyed differently | 250.000                            |                                         |
| 1833          | KA                      | Chiavi uguali<br>Keyed alike           |                                    |                                         |
| 1833          | 1 MK                    | Chiave maestra<br>Master key           | 2.250                              |                                         |
| 1833          | 3 MK                    | Chiave maestra<br>Master key           | 750                                |                                         |
| 1833          | 6 MK                    | Chiave maestra<br>Master key           | 375                                |                                         |

Le serrature con sistema di chiave maestra (MK) devono avere 1 sola uscita chiave.  
*Locks with master key (MK) must be only one key pull.*

3324 3324



**FUNZIONAMENTO**

Rotazione 120° (2 uscite chiave)

**CIFRATURE**

Chiavi differenti (\*)



A

KA

Chiavi uguali

**CHIAVE**

Art.1833 (2 pz)



**FINITURE**

Nichelato



14

US14

**LUNGHEZZE**

25

mm 25

Peso di 1 pz  
g 125.60

**LENGTHS**

mm 25

Weight of 1's  
ozs 4.43

**ACCESSORI**

1 Ghiera art.1722

1 Bussola controbordo art.851

2 Viti mm 2,9x13



**CONFEZIONI**

Industria 100 pz



**ACCESSORIES**

1 Ring art.1722

1 Strike plate socket art.851

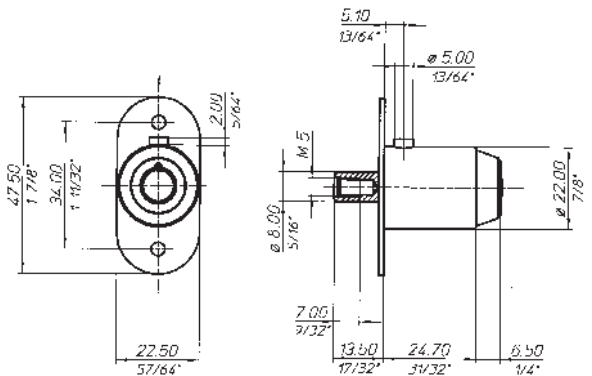
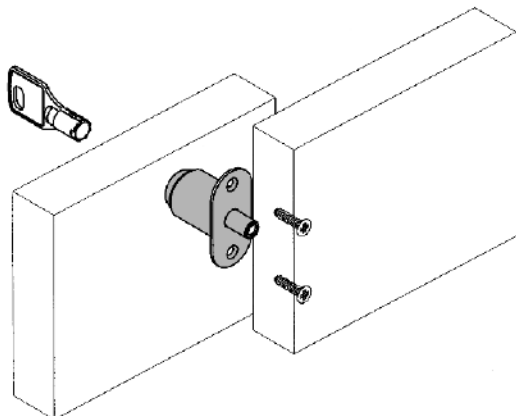
2 Screw mm 2,9x13

**PACKAGING**

Bulk in 100's

(\*) 250.000 combinazioni

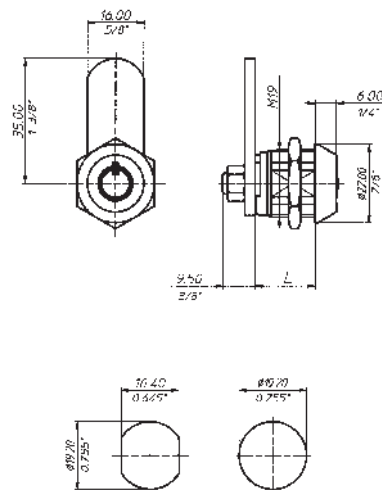
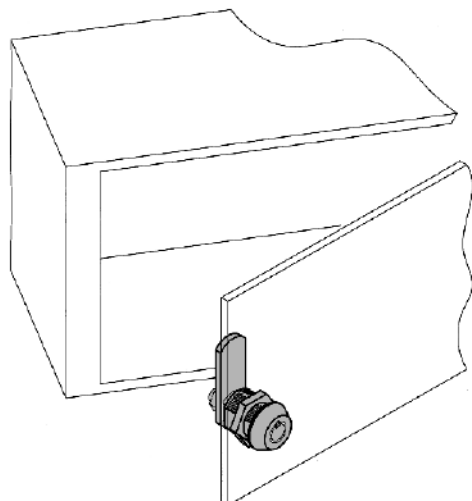
(\*) 250.000 combinations



|             |                                |                        |   |        |                              |     |      |
|-------------|--------------------------------|------------------------|---|--------|------------------------------|-----|------|
| <b>3351</b> | <b>3351</b>                    |                        |   |        |                              |     |      |
|             | <b>CILINDRO</b>                |                        |   |        | <b>CYLINDER</b>              |     |      |
| <b>16</b>   | 16                             | mm 16                  | g | 92,72  | mm 16                        | ozs | 3,27 |
| <b>21</b>   | 21                             | mm 21                  | g | 98,87  | mm 21                        | ozs | 3,49 |
| <b>26</b>   | 26                             | mm 26                  | g | 103,82 | mm 26                        | ozs | 3,66 |
| <b>31</b>   | 31                             | mm 31                  | g | 108,78 | mm 31                        | ozs | 3,84 |
|             | <b>FUNZIONAMENTO</b>           |                        |   |        | <b>OPERATION</b>             |     |      |
| <b>9D</b>   | 90°DS                          | Rotazione 90° Ds       |   |        | Rotating 90° R               |     |      |
| <b>9S</b>   | 90°SN                          | Rotazione 90° Sn       |   |        | Rotating 90° L               |     |      |
| <b>18</b>   | 180°                           | Rotazione 180° Ds e Sn |   |        | Rotating 180° Right and Left |     |      |
|             | <b>USCITA CHIAVE</b>           |                        |   |        | <b>KEY PULL</b>              |     |      |
| <b>2</b>    | 2U                             | 2 uscite chiave        |   |        | 2 key pull                   |     |      |
| <b>1</b>    | 1U                             | 1 uscita chiave        |   |        | 1 key pull                   |     |      |
|             | <b>CIFRATURE</b>               |                        |   |        | <b>KEY-CHANGES</b>           |     |      |
|             |                                | Chiavi differenti (*)  |   |        | Keyed differently (*)        |     |      |
| <b>A</b>    | KA                             | Chiavi uguali          |   |        | Keyed alike                  |     |      |
|             | <b>CHIAVE</b>                  |                        |   |        | <b>KEY</b>                   |     |      |
|             |                                | Art.1833 (2 pz)        |   |        | Art.1833 (2 pcs)             |     |      |
|             | <b>FINITURE</b>                |                        |   |        | <b>FINISHES</b>              |     |      |
| <b>US26</b> |                                | Cromo lucido           |   |        | Polished chrome              |     |      |
|             | <b>ACCESSORI COMPLEMENTARI</b> |                        |   |        | <b>COMPLEM.ACCESSORIES</b>   |     |      |
|             |                                | vedi pag. xx           |   |        | see page xx                  |     |      |
|             | <b>LEVETTE</b>                 |                        |   |        | <b>CAMS</b>                  |     |      |
|             |                                | vedi pag.xx            |   |        | see page xx                  |     |      |
|             |                                | Standard A35           |   |        | Standard A35                 |     |      |
| <b>L</b>    |                                | Senza levetta          |   |        | Without cam                  |     |      |
|             | <b>CONFEZIONI</b>              |                        |   |        | <b>PACKAGING</b>             |     |      |
|             |                                | Commercio 20 pz        |   |        | Boxed in 20's                |     |      |
| <b>I</b>    |                                | Industria 100 pz       |   |        | Bulk in 100's                |     |      |

(\*) 250.000 combinazioni

(\*) 250.000 combinations



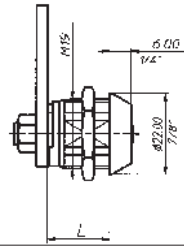
FORO PER METALLO FORO PER LEGNO  
HOLE FOR METAL HOLE FOR WOOD

|          |                            |                 |                  |                   |                   |
|----------|----------------------------|-----------------|------------------|-------------------|-------------------|
| STANDARD | L                          | 16              | 21               | 26                | 31                |
|          | EFFETTIVA<br>ACTUAL LENGTH | 17.00<br>43/64" | 22.00<br>55/64"  | 27.00<br>1 1/16"  | 32.00<br>1 17/64" |
| MK       | L                          | 21              | 26               | 31                |                   |
|          | EFFETTIVA<br>ACTUAL LENGTH | 22.00<br>55/64" | 27.00<br>1 1/16" | 32.00<br>1 17/64" |                   |

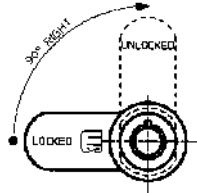
# Rotazione levetta Art.3351 Movement of cam Art.3351

SERIE  
**33**

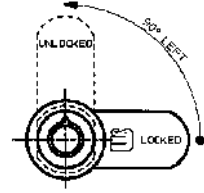
| L           |       |         |
|-------------|-------|---------|
| Codice/Item | mm    | inch    |
| 335116      | 16.00 | 5/8"    |
| 335121      | 21.00 | 13/16"  |
| 335126      | 26.00 | 1"      |
| 335131      | 31.00 | 1 7/32" |



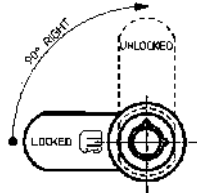
**9D** 90° Ds      90° Right  
**1** 1 uscita chiave    1 key pull



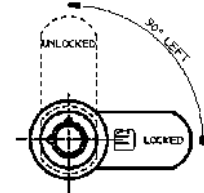
**9S** 90° Sn      90° Left  
**1** 1 uscita chiave    1 key pull



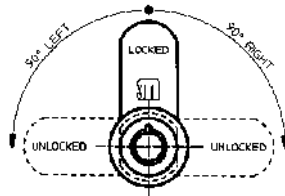
**9D** 90° Ds      90° Right  
**2** 2 uscite chiave    2 key pull



**9S** 90° Sn      90° Left  
**2** 2 uscite chiave    2 key pull

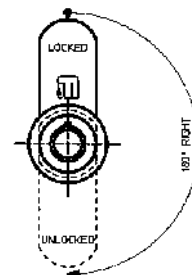
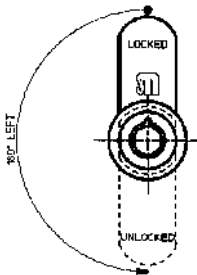


**DS** 90°Ds e 90°Sn    90°R and 90°L  
**1** 1 uscita chiave    1 key pull

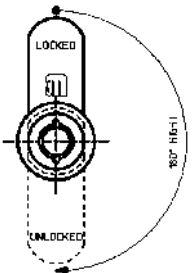
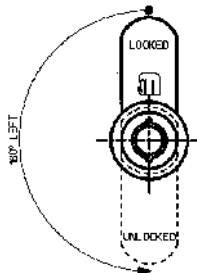


**i** solo mm. 16      only mm 16

**18** 180°      180°  
**1** 1 uscita chiave    1 key pull



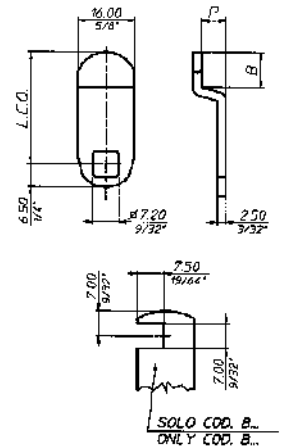
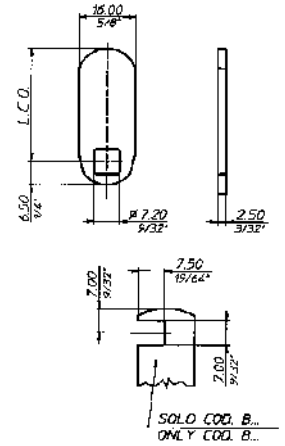
**18** 180°      180°  
**2** 2 uscite chiave    2 key pull





| Codice Item | Piane (mm) |       |  |  | Flat (inch) |         |  |  |
|-------------|------------|-------|--|--|-------------|---------|--|--|
|             | L.C.Q.     | g (*) |  |  | L.C.Q.      | ozs (*) |  |  |
| A           | 32         | 10,70 |  |  | 1,260       | 0,38    |  |  |
| A20         | 20         | 7,00  |  |  | 0,787       | 0,28    |  |  |
| A25         | 25         | 8,50  |  |  | 0,984       | 0,30    |  |  |
| A30         | 30         | 10,10 |  |  | 1,181       | 0,36    |  |  |
| A35         | 35         | 11,50 |  |  | 1,378       | 0,41    |  |  |
| A40         | 40         | 13,20 |  |  | 1,575       | 0,47    |  |  |
| A45         | 45         | 14,80 |  |  | 1,772       | 0,52    |  |  |
| A50         | 50         | 16,30 |  |  | 1,969       | 0,57    |  |  |
| A60         | 60         | 19,50 |  |  | 2,362       | 0,69    |  |  |
| B           | 32         | 9,40  |  |  | 1,260       | 0,33    |  |  |
|             |            |       |  |  |             |         |  |  |
|             |            |       |  |  |             |         |  |  |
|             |            |       |  |  |             |         |  |  |
|             |            |       |  |  |             |         |  |  |

| Codice Item | Piegate (mm) |      |        |       | Bent (inch) |       |        |         |
|-------------|--------------|------|--------|-------|-------------|-------|--------|---------|
|             | P            | B    | L.C.Q. | g (*) | P           | B     | L.C.Q. | ozs (*) |
| A3          | 3            | 20,5 | 38,5   | 12,90 | 0,118       | 0,807 | 1,516  | 0,45    |
| A4          | 4            | 21,5 | 35     | 12,00 | 0,157       | 0,846 | 1,378  | 0,42    |
| A5          | 5            | 10,5 | 36     | 12,30 | 0,197       | 0,413 | 1,417  | 0,43    |
| A525        | 5            | 10,5 | 25     | 9,00  | 0,197       | 0,413 | 0,984  | 0,32    |
| A532        | 5            | 6,5  | 32     | 11,30 | 0,197       | 0,256 | 1,260  | 0,40    |
| A7          | 7            | 10   | 26     | 11,60 | 0,276       | 0,394 | 1,024  | 0,41    |
| A10         | 10           | 10,5 | 36     | 13,70 | 0,394       | 0,413 | 1,417  | 0,48    |
| A15         | 15           | 10,5 | 36     | 14,90 | 0,591       | 0,413 | 1,417  | 0,53    |
| A635        | 6            | 18,5 | 35     | 13,00 | 0,236       | 0,728 | 1,378  | 0,46    |
| A934        | 9            | 16,5 | 34     | 13,20 | 0,354       | 0,650 | 1,339  | 0,46    |
| A1138       | 11           | 18   | 38     | 14,30 | 0,433       | 0,709 | 1,496  | 0,50    |
| A12         | 12           | 8    | 27,6   | 12,20 | 0,472       | 0,315 | 1,087  | 0,43    |
| B5          | 5            | 15   | 32     | 10,40 | 0,197       | 0,591 | 1,260  | 0,37    |
| B10         | 10           | 15   | 32     | 11,70 | 0,394       | 0,591 | 1,260  | 0,41    |
|             |              |      |        |       |             |       |        |         |
|             |              |      |        |       |             |       |        |         |
|             |              |      |        |       |             |       |        |         |
|             |              |      |        |       |             |       |        |         |



Levetta in ferro galvanizzato (\*) peso di 1 pz

Iron galvanized cam (\*) weight of 1's

# ACCESSORI PER SERRATURE UNIVERSALI ACCESSORIES FOR CAM LOCKS

SERIE  
**33**

## 1951

O951

1951 **COPRISERRATURA**

Resina

**FINITURE**

NE Nero

**CONFEZIONI**

100 pz

⚖️

Peso di 1 pz g 1,62

i

Utilizzato dalla serie 22-25-33

**DUST COVER**

Plastic

**FINISHES**

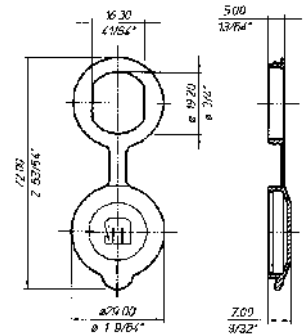
Black

**PACKAGING**

Boxed in 100's

Weight of 1's ozs 0,05

For series 22-25-33



## 885

O885

885 **RONDELLA PIANA**

Acciaio

**FINITURE**

Z Zinc.

**CONFEZIONI**

100 pz

⚖️

Peso di 1 pz g 2,10

**FLAT WASHER**

Steel

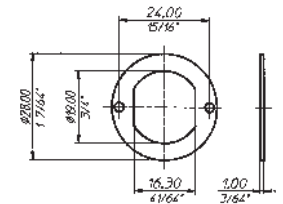
**FINISHES**

Zinc plated

**PACKAGING**

Boxed in 100's

Weight of 1's ozs 0,07



## 886

O886

886 **RONDELLA CON PUNTE**

Acciaio

**FINITURE**

Z Zinc.

**CONFEZIONI**

100 pz

⚖️

Peso di 1 pz g 2,10

**PRONG WASHER**

Steel

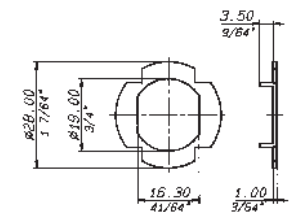
**FINISHES**

Zinc plated

**PACKAGING**

Boxed in 100's

Weight of 1's ozs 0,07



# 3355

## SERRATURA INTERRUETTORE SWITCH LOCK

SERIE  
**33**

3355 3355

### FUNZIONAMENTO

vedi pag. 10

### CIFRATURE

Chiavi differenti (\*)

**A** KA Chiavi uguali

### CHIAVE

Art. 1833 (2 pz)

### FINITURE

**US26** Cromo lucido

### CONFEZIONI

Commercio

Industria 100 pz

(\*) 250.000 combinazioni

### OPERATION

see page 10

### KEY-CHANGES

Keyed differently (\*)

Keyed alike

### KEY

Art. 1833 (2 pcs)

### FINISHES

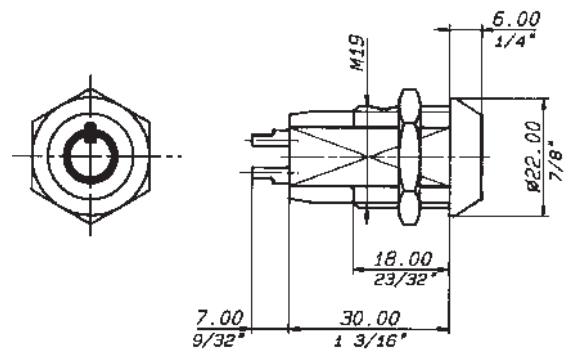
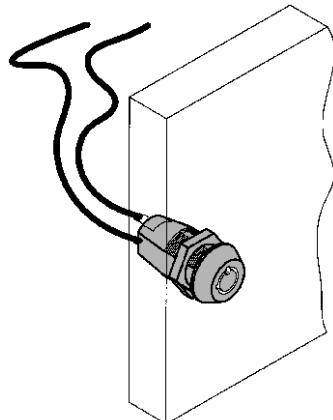
Polished chrome

### PACKAGING

Boxed in 20's

Bulk in 100's

(\*) 250.000 combinations



# Caratteristiche elettriche Art.3355

## Electric specifications Art.3355

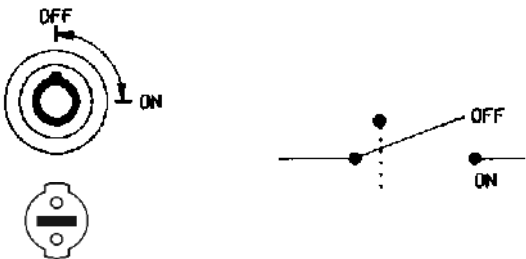
**SERIE**  
**33**

|      |   |     |     |     |             |
|------|---|-----|-----|-----|-------------|
| C.C. | V | 110 | 48  | 24  | 12          |
|      | A | 0.5 | 1.7 | 2.5 | 3           |
| C.A. | V | 220 | 110 | 48  | 50-60<br>Hz |
|      | A | 3   | 4   | 5   |             |

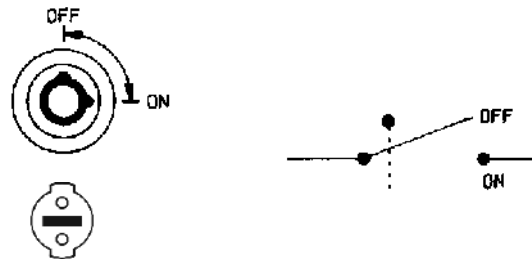
SPST = single pole - single throw

SPDT = single pole - double throw

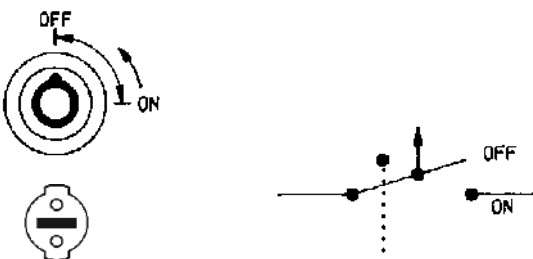
**ART. 3355-11** Interruttore monopolare bistabile  
SPST maintaining contact switch 1 uscita chiave  
1 key pull



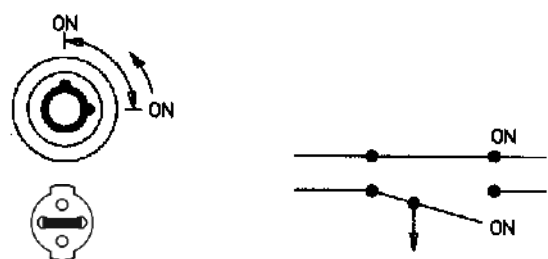
**ART. 3355-13** Interruttore monopolare bistabile  
SPST maintaining contact switch 2 uscite chiave  
2 key pull



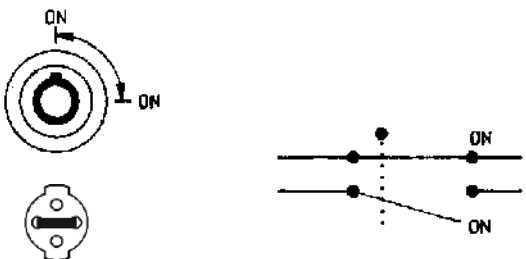
**ART. 3355-21** Interruttore monopolare monostabile  
SPST momentary contact switch 1 uscita chiave  
1 key pull



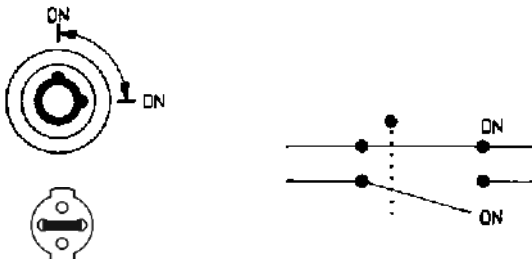
**ART. 3355-31** Deviatore  
SPST momentary contact switch 1 uscita chiave  
1 key pull



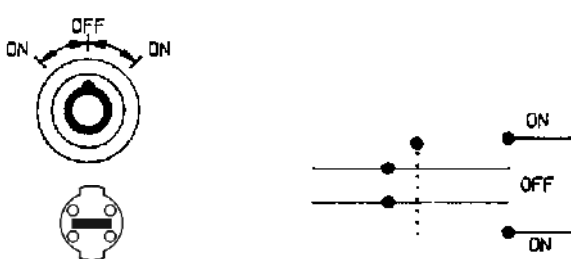
**ART. 3355-41** Deviatore  
SPDT maintaining contact switch 1 uscita chiave  
1 key pull



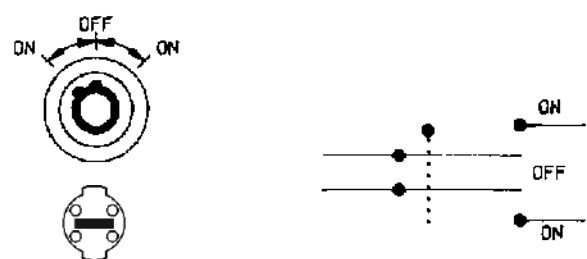
**ART. 3355-43** Deviatore  
SPDT maintaining contact switch 2 uscite chiave  
2 key pull



**ART. 3355-51** Doppio interrutt. monopolare bistabile  
Double SPST maintaining contact switch 1 uscita chiave  
1 key pull



**ART. 3355-55** Doppio interrutt. monopolare bistabile  
Double SPST maintaining contact switch 2 uscite chiave  
2 key pull



3380 3380

### FUNZIONAMENTO

Rotazione 90° (1 uscita chiave)

### CIFRATURE

Chiavi differenti (\*)

A

KA

Chiavi uguali

### CHIAVE

Art. 1833 ST (3 pz)

### FINITURE

15

US15

Nickel matt

### CONFEZIONI

Singola 1 pz

Peso di 1 pz g 407,13

(\*) 250.000 combinazioni

### OPERATION

Rotating 90° (1 key pull)

### KEY-CHANGES

Keyed differently (\*)

Keyed alike

### KEY

Art. 1833 ST (3 pcs)

### FINISHES

Nickel matt

### PACKAGING

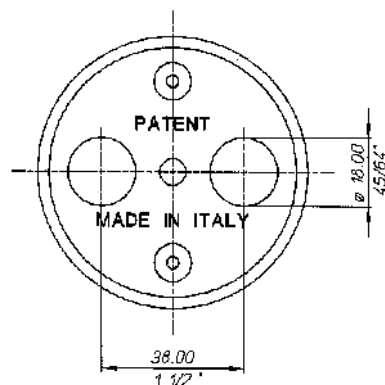
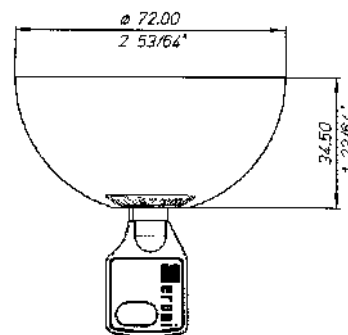
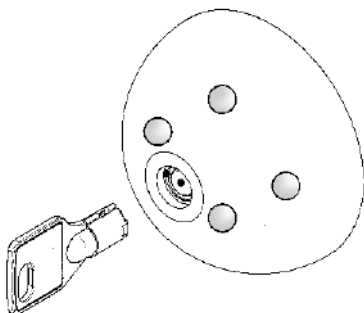
Single 1 pcs

Weight of 1's ozs 14,36

(\*) 250.000 combinations

Cilindro di sicurezza omologato "TÜV" e "SRA": antitrapano, anti picking. Dispositivo munito di sfere cementate antitrapano.

Security cylinder approved "TÜV" and "SRA": anti drilling, anti picking. Security device with hardened pins.



# 3381A

## KIT LUCCHETTO PER UFO PADLOCK KIT FOR UFO

SERIE  
**33**

3381A 3381/A

15 US15

**FINITURE**

Nickel matt

**ACCESSORI**

2 mezze piastre

2 viti M6 x 50

2 dadi

10 rondelle

**CONFEZIONI**

Singola 1 pz

Peso di 1 pz g 266,42

**FINISHES**

Nickel matt

**ACCESSORIES**

2 half plates

2 screws M6 x 31/32"

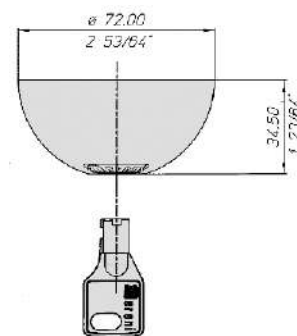
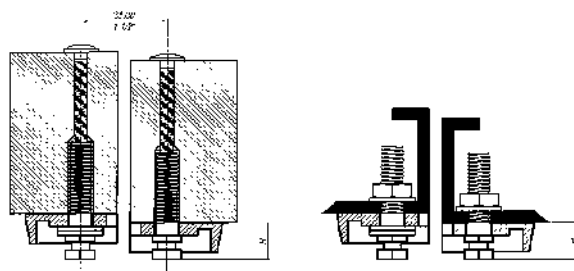
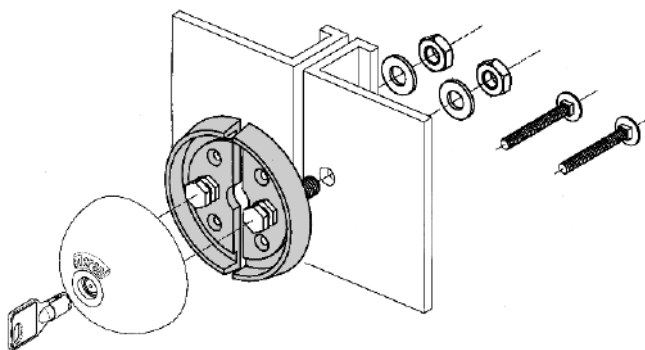
2 nuts

10 washers

**PACKAGING**

Single 1 pcs

Weight of 1's ozs 9,39



|   |           |
|---|-----------|
| H | min. mm 2 |
|   | max. mm 5 |

# 3381 B

## KIT CON PIASTRA INTERNA KIT WITH INSIDE PLATE

SERIE  
**33**

3381 B 3381/B

15 US15 Nickel matt

### FINITURE

### ACCESSORI

- 1 piastra interna
- 1 piastra esterna
- 2 viti M5 x 80
- 2 tiranti

### CONFEZIONI

Singola 1 pz

Peso di 1 pz g 181,42

### FINISHES

Nickel matt

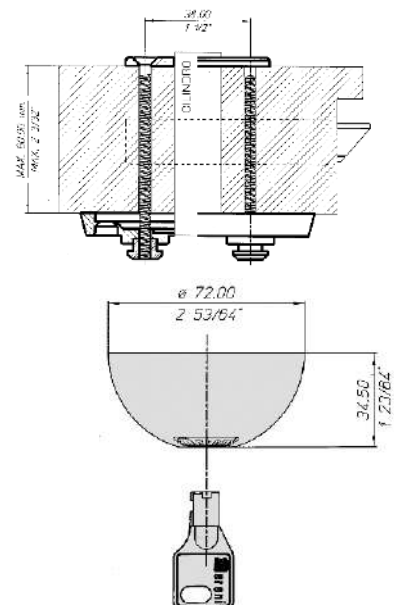
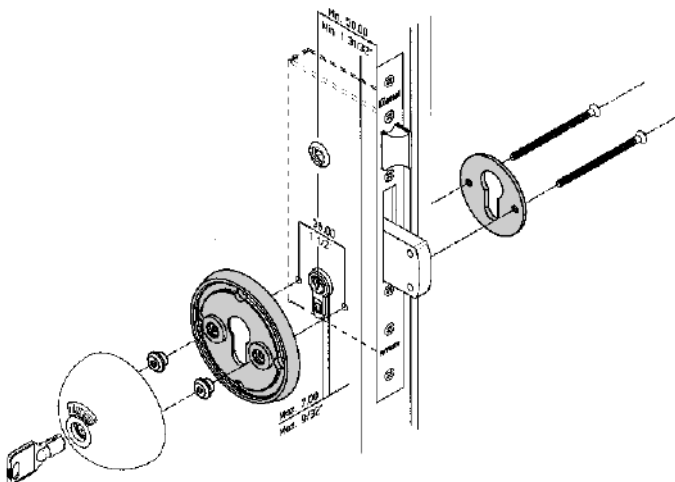
### ACCESSORIES

- 1 inside plate
- 1 outside plate
- 2 screws M5 x 5/32"
- 2 tie rods

### PACKAGING

Single 1 pcs

Weight of 1's ozs 6,39



# 3381C

## KIT UNIVERSALE PER UFO BASIC KIT FOR UFO

SERIE  
**33**

**3381C** 3381/C

**15** US15 Nickel matt

### FINITURE

### ACCESSORI

1 piastra esterna  
4 viti mm 3,9x13  
4 viti mm 4x18  
2 viti mm 4x30

### CONFEZIONI

Commercio 1 pz

Peso di 1 pz g 156,48

### FINISHES

Nickel matt

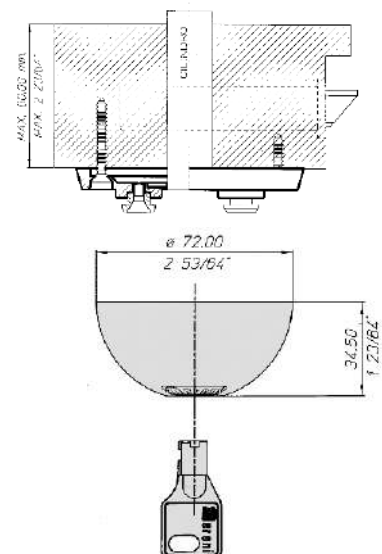
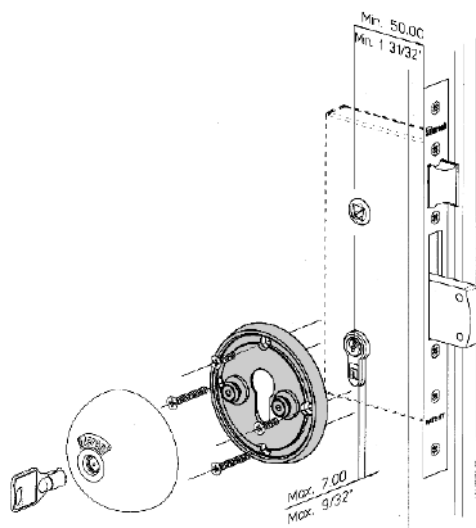
### ACCESSORIES

1 outside plate  
4 screws mm 3,9x13  
4 screws 4x18  
2 screws 4x30

### PACKAGING

Boxed in 1's

Weight of 1's ozs 5,51





# 3381 GL

## KIT PER VETRO BASIC KIT FOR GLASS

SERIE  
**33**

**3381 GL** 3381/GL Con plastica grigia

With grey plastic

**15** US15 Ferro nickelato

**FINISHES**  
Nickel matt

**ACCESSORI**  
2 mezza piastre

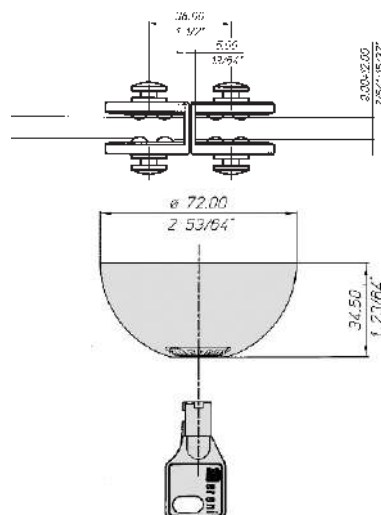
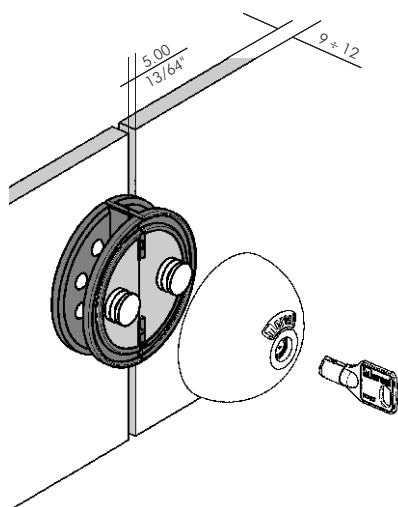
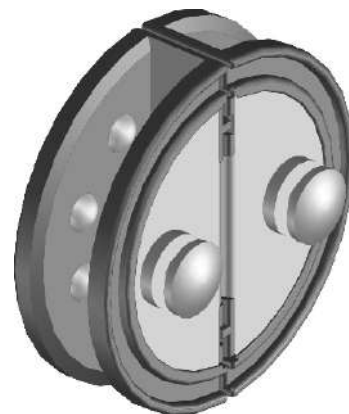
**ACCESSORIES**

**CONFEZIONI**  
Commercio 1 pz

**PACKAGING**  
Boxed in 1's

Peso di 1 pz g 177

Weight of 1's ozs 6,21



3388 3388

### FUNZIONAMENTO

Rotazione 90° (1 uscita chiave)

### FINITURE

- US26 Cromo lucido
- NE Rivestito nero
- GO Rivestito giallo
- VE Rivestito verde
- BU Rivestito blu
- MA Rivestito magenta
- RO Rivestito rosso

### STELO

Ø 12

### LUCE

Peso di 1 pz

|    |    |       |          |
|----|----|-------|----------|
| 22 | 22 | mm 22 | g 318,20 |
| 36 | 36 | mm 36 | g 328,80 |

### CIFRATURE

- KD Chiavi differenti (\*)
- KA Chiavi uguali

### CHIAVE

Art.1833 (3 pz)

### CONFEZIONI

Blister in scatola da 10 pz  
Industria 50 pz

(\*) 250.000 combinazioni

TÜV

Omologato

### OPERATION

Rotating 90° (1 key pull)

### FINISHES

- Polished chrome
- Black plastic covered
- Yellow plastic covered
- Green plastic covered
- Blue plastic covered
- Magenta pink plastic covered
- Red plastic covered

### BAS SIZE

Ø 12

### BAR LENGTH

Weight of 1's

|       |           |
|-------|-----------|
| mm 22 | ozs 11,22 |
| mm 36 | ozs 11,60 |

### KEY-CHANGES

- Keyed differently (\*)
- Keyed alike

### KEY

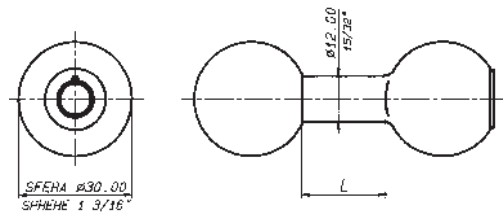
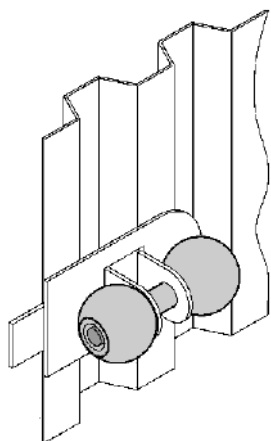
Art.1833 (3 pcs)

### PACKAGING

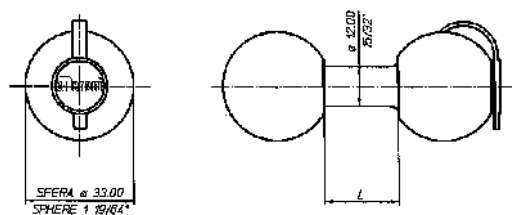
Individual blister into 10's box  
Bulk in 50's

(\*) 250.000 combinations

Approved



Luccotto cromato  
Chromed "Luccotto"



Luccotto rivestito con tappo antipolvere  
Plastic covered "Luccotto" with dust cover

33N7 33N7

**NUCLEO**

Acciaio - Zama

**FISSAGGIO**

Con Autoaggancio

**FUNZIONAMENTO**

Rotazione 90° (1 uscita chiave)

**CIFRATURE**

KD Chiavi differenti (\*)

KA Chiavi uguali

MK Chiave maestra (solo mm 30+5)

**CHIAVE**

Art.1833 (3 pz)

**DIMENSIONE**

"L"                      Peso di 1 pz  
mm 30                      g    82,34

**FINITURE**

US26 Cromo lucido

**CONFEZIONI**

Industria 100 pz

(\*) 250.000 combinazioni

**"NUCLEO"**

Steel - Die cast

**FIXING**

Self - fixing

**OPERATION**

Rotating 90° (1 key pull)

**KEY-CHANGES**

Keyed differently (\*)

Keyed alike

Master key (only mm 30+5)

**KEY**

Art.1833 (3 pcs)

**SIZE**

"L"                      Weigth of 1's  
mm 30                      ozs    2,90

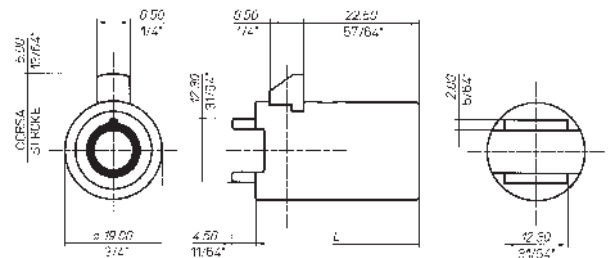
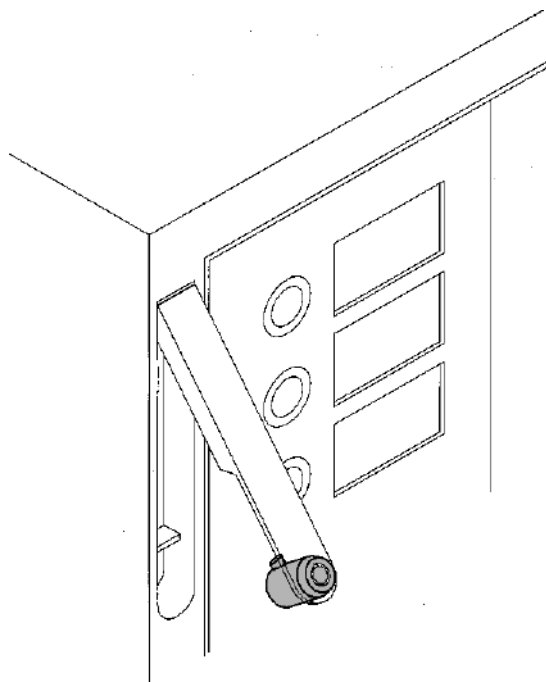
**FINISHES**

Polished chrome

**PACKAGING**

Bulk in 100's

(\*) 250.000 combinations



|                            | STANDARD        | MK               |
|----------------------------|-----------------|------------------|
| L                          | 30              | 30+5             |
| EFFETTIVA<br>ACTUAL LENGTH | 31.70<br>1 1/4" | 36.70<br>1 7/16" |

3369 3369

**NUCLEO**  
Acciaio temprato

**TERMINALE**

- A Tipo A
- B Tipo B
- C Tipo C

**FISSAGGIO**  
Con foro per spinatura  
Con autoaggancio

- SB
- CB

**ROTAZIONE**  
Libera

- 

**USCITA CHIAVE**  
1 uscita chiave

- 

**CIFRATURE**  
KD Chiavi differenti (\*)  
KA Chiavi uguali  
X ..x.. KA Gruppi da KA

- KD
- KA
- X

**CHIAVE**  
Art.1833 (2 pz)

- 

**FINITURE**  
US26 Cromo lucido

- US26

**CONFEZIONI**  
Industria 100 pz

- I

(\*) 250.000 combinazioni

**"NUCLEO"**  
Hardned steel

**BACK PART**

- Type A
- Type B
- Type C

**FIXING**  
With fixing hole  
Self - fixing

**ROTATION**  
Free rotation

**KEY PULL**  
1 key pull

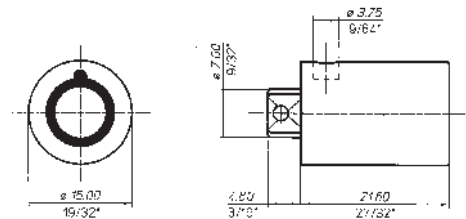
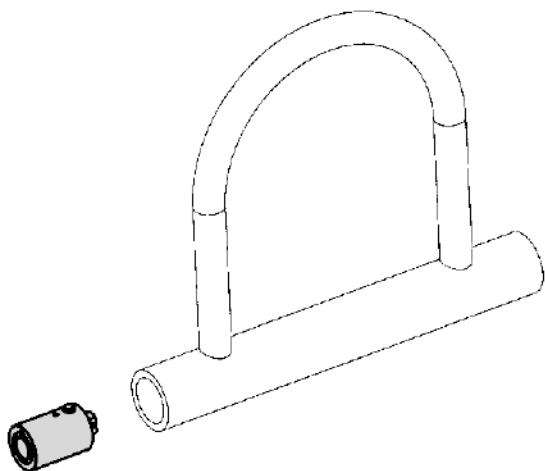
**KEY-CHANGES**  
Keyed differently (\*)  
Keyed alike  
KA in group

**KEY**  
Art.1833 (2 pcs)

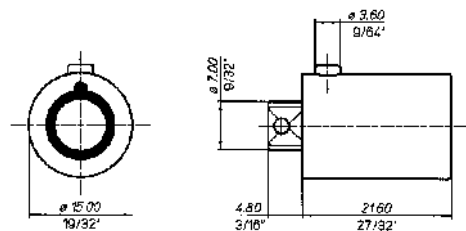
**FINISHES**  
Polished chrome

**PACKAGING**  
Bulk in 100's

(\*) 250.000 combinations



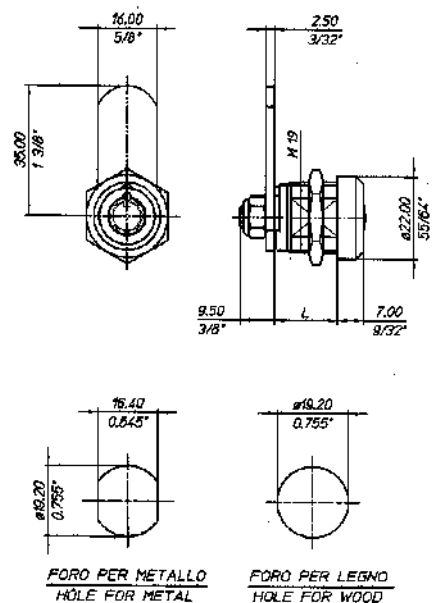
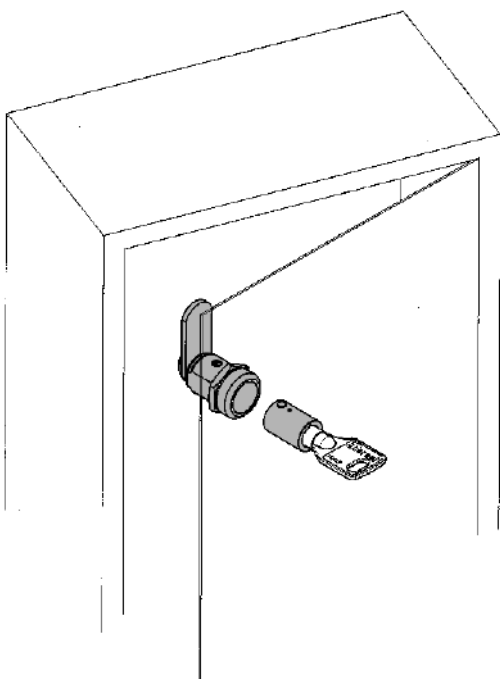
Nucleo con foro per spinatura  
Nucleo with fixing hole



Nucleo con autoaggancio  
Nucleo with self-fixing

|             |          |                                |   |        |                              |     |      |
|-------------|----------|--------------------------------|---|--------|------------------------------|-----|------|
| <b>3651</b> | 3651     |                                |   |        |                              |     |      |
|             |          | <b>CILINDRO</b>                |   |        | <b>CYLINDER</b>              |     |      |
| <b>16</b>   | 16       | mm 16                          | g | 92,72  | mm 16                        | ozs | 3,27 |
| <b>21</b>   | 21       | mm 21                          | g | 98,87  | mm 21                        | ozs | 3,49 |
| <b>26</b>   | 26       | mm 26                          | g | 103,82 | mm 26                        | ozs | 3,66 |
| <b>31</b>   | 31       | mm 31                          | g | 108,78 | mm 31                        | ozs | 3,84 |
|             |          | <b>FUNZIONAMENTO</b>           |   |        | <b>OPERATION</b>             |     |      |
| <b>9D</b>   | 90°DS    | Rotazione 90° Ds               |   |        | Rotating 90° R               |     |      |
| <b>9S</b>   | 90°SN    | Rotazione 90° Sn               |   |        | Rotating 90° L               |     |      |
| <b>18</b>   | 180°     | Rotazione 180° Ds e Sn         |   |        | Rotating 180° Right and Left |     |      |
|             |          | <b>USCITA CHIAVE</b>           |   |        | <b>KEY PULL</b>              |     |      |
| <b>2</b>    | 2U       | 2 uscite chiave                |   |        | 2 key pull                   |     |      |
| <b>1</b>    | 1U       | 1 uscita chiave                |   |        | 1 key pull                   |     |      |
|             |          | <b>CIFRATURE</b>               |   |        | <b>KEY-CHANGES</b>           |     |      |
|             |          | Chiavi differenti (*)          |   |        | Keyed differently (*)        |     |      |
| <b>A</b>    | KA       | Chiavi uguali                  |   |        | Keyed alike                  |     |      |
| <b>X</b>    | ..x.. KA | Gruppi di KA                   |   |        | KA in group                  |     |      |
|             |          | <b>CHIAVE</b>                  |   |        | <b>KEY</b>                   |     |      |
|             |          | Art.1833 (2 pz)                |   |        | Art.1833 (2 pcs)             |     |      |
|             |          | <b>FINITURE</b>                |   |        | <b>FINISHES</b>              |     |      |
| <b>US26</b> |          | Cromo lucido                   |   |        | Polished chrome              |     |      |
|             |          | <b>ACCESSORI COMPLEMENTARI</b> |   |        | <b>COMPLEM.ACESSORIES</b>    |     |      |
|             |          | vedi pag. xx                   |   |        | see page xx                  |     |      |
|             |          | <b>LEVETTE</b>                 |   |        | <b>CAMS</b>                  |     |      |
|             |          | vedi pag.xx                    |   |        | see page xx                  |     |      |
|             |          | Standard A35                   |   |        | Standard A35                 |     |      |
| <b>L</b>    |          | Senza levetta                  |   |        | Without cam                  |     |      |
|             |          | <b>CONFEZIONI</b>              |   |        | <b>PACKAGING</b>             |     |      |
|             |          | Commercio 20 pz                |   |        | Boxed in 20's                |     |      |
| <b>I</b>    |          | Industria 100 pz               |   |        | Bulk in 100's                |     |      |

(\*) 250.000 combinazioni      (\*) 250.000 combinations



## 1833

3H1833 1833

### CHIAVE

Acciaio

### TIPO

Peso di 1 pz  
 Con tacca g 12,83  
 Senza tacca g 12,83

### MARCHIO

Meroni  
 Senza marchio  
 Del cliente

### CIFRATURE

GR. Grezza  
 KD Chiavi differenti (\*)  
 KA Chiavi uguali

### FINITURE

Nich. Nichelato

(\*) 250.000 combinazioni

### KEY

Steel

### FINISHES

Weight of 1's  
 With position refer. ozs 0,45  
 Without position refer. ozs 0,45

### LOGO

Meroni  
 Without logo  
 Customer logo

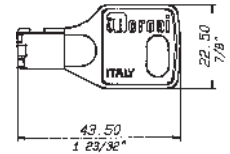
### KEY-CHANGES

Blank  
 Keyed differently (\*)  
 Keyed alike

### FINISHES

Nichel plated

(\*) 250.000 combinations



CT  
ST

N  
..

GR  
KD  
A

Nich.

## IP33

3IP33 IP/33

### IMPUGNATURA

Resina

### COLORI

NE Nero  
 BU Blu  
 GO Giallo  
 RO Rosso  
 VE Verdo  
 W Bianco

### MARCHIO

Meroni  
 Senza marchio  
 Del cliente

### CONFEZIONI

100 pz

Peso di 1 pz. g 1,61

### KEY COVER

Plastic

### COLOURS

Black  
 Blue  
 Yellow  
 Red  
 Green  
 White

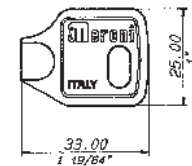
### LOGO

Meroni  
 Without logo  
 Customer logo

### PACKAGING

Boxed in 100's

Weight 1's ozs 0,06



NE  
BU  
GO  
RO  
VE  
W

N  
..

100 pz

g 1,61




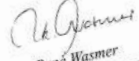
# CERTIFICATE

CISQ/ICIM  
 hereby certify that the organization  
**SERRATURE MERONI S.p.A.**  
 Via G. Natta, 16 - I-20823 Lentate sul Seveso (MB)  
 for the following field of activities  
**Design and production of locks, cylinders, padlocks and single control taps  
 standard base cartridges.**  
 has implemented and maintains a  
**Quality Management System**  
 which fulfills the requirements of the following standard

**ISO 9001:2008**

Issued on: 2011-10-17  
 Validity date: 2014-10-16

Registration Number: IT-4379

   
 René Wasmer  
 President of IQNET

**IQNet partners\*:**  
 AENOR Spain AFAQ AFNOR France AIB-Vinçotte International Belgium ANC  
 CQM China CQS Czech Republic Cro Cert Croatia DQS Germany  
 FONDONORMIA Venezuela HKQAA Hong Kong China ICONEC Cole  
 IRAM Argentina JQA Japan KFQ Korea MSZI Hungary Nemko AS  
 Quality Austria Austria RR Russia SAI Global Australia TEST S P  
 SQS Switzerland SRAC Romania TEST S P  
 IQNet is represented in the USA by: AFAQ AFNOR AIB-Vinçotte Int  
 \*The list of IQNet partners is valid at the time of issue of this certificate. Up



CERTIFICATO n. **0366/5**  
 CERTIFICATE No.

SI CERTIFICA CHE IL SISTEMA DI GESTIONE PER LA QUALITÀ DI  
 WE HEREBY CERTIFY THAT THE QUALITY MANAGEMENT SYSTEM OPERATED BY

**SERRATURE MERONI S.p.A.**

UNITA' OPERATIVE  
 OPERATIVE UNITS  
 Via G. Natta, 16 - 20823 Lentate sul Seveso (MB)  
 Italia

E' CONFORME ALLA NORMA  
 IS IN COMPLIANCE WITH THE STANDARD  
**UNI EN ISO 9001:2008**

PER LE SEGUENTI ATTIVITÀ  
 FOR THE FOLLOWING ACTIVITIES

**EA: 17**  
 Progettazione e produzione di serrature, cilindri e lucchetti e  
 cartucce miscelatrici per rubinetti monocomando.  
 Design and production of locks, cylinders, padlocks and single  
 control taps standard base cartridges.

Riferirsi al Manuale della Qualità per l'applicabilità dei requisiti della norma di riferimento.  
 Refer to Quality Manual for details of application to reference standard requirements.  
 Il presente certificato è soggetto al rispetto del regolamento per la certificazione dei sistemi di gestione per la qualità delle aziende.  
 The use and the validity of this certificate shall satisfy the requirements of the rules for the certification of company quality management systems.

Data emissione  
 First issue  
 06/11/1995

Emissione corrente  
 Current issue  
 17/10/2011

Data di scadenza  
 Expiring date  
 16/10/2014



  
 ICIM S.p.A.  
 Piazza Don Enrico Mazzei, 75 - 20099 Sesto San Giovanni (MI)

ISO 9001:2008  
 ISO 9002:2004  
 ISO 9004:2004  
 UNI EN ISO 9001:2008  
 UNI EN ISO 9002:2004  
 UNI EN ISO 9004:2004  
 Member: 2001-2004/01/01 - 01/01/2004  
 Registry of SA, LSP and SCAI. Mutual Recognition Agreement

CISQ è la Federazione Italiana di  
 Organismi di Certificazione del  
 sistema di gestione aziendale.  
 CISQ is the Italian Federation  
 of management systems  
 Certification Bodies.



CISQ is a member of  
  
 www.iqnet-certification.com

**IQNet**, the association of the world's first  
 class certification bodies, is the largest  
 provider of management system  
 Certification in the world.  
**ICIM** is composed of more than 40  
 active and covers over 100 subsidiaries  
 all over the globe.

**Serrature Meroni S.p.A.**

via Valsorda - S.P. 40

22044 Inverigo (CO) - Italy

t: +39 031 6949301

f: +39 031 698707

e: [meroni@serme.it](mailto:meroni@serme.it)

w: [serraturemeroni.it](http://serraturemeroni.it)



**MERONI**  
SERRATURE